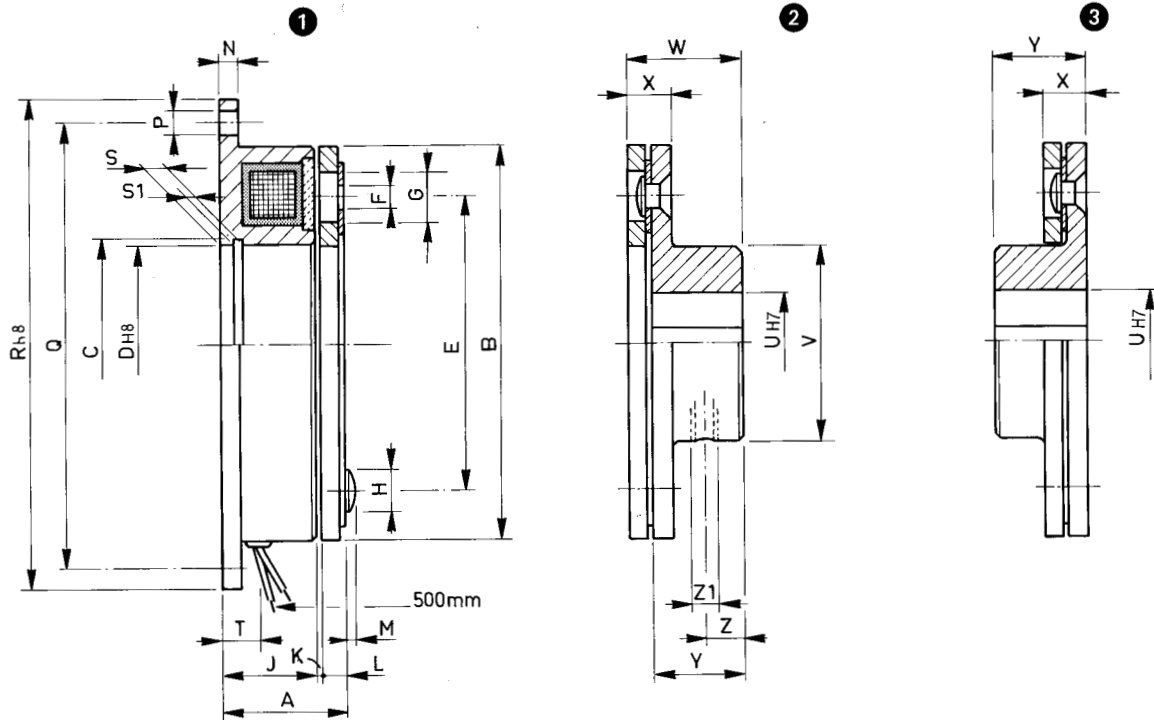


SERIE / MODEL
CODICE / CODE

1 EFAL □□□
08.30.□□□.01

2 EFAL □□□
08.30.□□□.02

3 EFAL □□□
08.30.□□□.03



□□□	Momenti Torques Ms (Nm)	Giri/1' R.P.M. limit max	Tempi inser. Build up time ms.	Tempi disin. Decay time ms.	WATT		Peso Weight kg		
					20°	120°	1	2	3
042	1,8	10000	15	6	8	6	0,15	0,2	
050	3	10000	18	8	10	7	0,2	0,25	
063	7	8000	30	10	12	9	0,3	0,3	
080	15	6000	40	18	16	11	0,5	0,6	
100	30	5000	52	40	21	15	0,9	1,1	
125	65	4000	70	70	28	18	1,7	2	
160	130	3000	95	85	38	27	3,2	4	
200	250	3000	116	110	50	36	5,9	7	
250	500	2000	144	140	65	46	11,2	13,5	

□□□	A	B	C	D	E	F n° x Ø	G	H	J	K	L	M	N	P n° x Ø	Q	R	S	S1	T	U max	V	W	X	Y	Z	Z1 n° x Ø
042	21	42	19	18	29	2x 4,1	8	7	18,2	0,2	2,6	1,5	2	3x 4,3	52	60	3,5	1,1	4,5	10	17	14,6	6,1	12	5	1xM 4
050	25,2	50	27	26	38	3x 3,1	6,5	5,5	22	0,2	3	1,5	2	4x 3,4	58	65	3,2	1,3	7,5	15	24	15	6	12	5	1xM 5
063	22	63	36	35	46	3x 4,1	10	8	18	0,2	3,8	2	3	4x 4,5	72	80	3,5	1,6	6	18	32	18,8	7,3	15	6	1xM 6
080	24,5	80	43,5	42	60	3x 4,1	11	8	20	0,2	4,5	2	3	4x 5,5	90	100	4,25	1,85	7	22	38	24,3	8,5	20	8	1xM 6
100	28,2	100	53,8	52	76	3x 5,1	11,5	10	22	0,2	6	2,5	4	4x 6,6	112	125	5	2,15	8	30	48	31	11	25	10	1xM 8
125	31,2	125	63,8	62	95	3x 6,1	15	11,5	24	0,3	6,9	3	4	4x 6,6	137	150	5,5	2,15	9	35	58	36,9	12,9	30	12	2xM10
160	35,2	160	82,1	80	120	3x 8,1	21	14,5	26	0,3	8,9	4	5	4x 9	175	190	6	2,65	11	45	73	46,9	15,9	38	15	2xM10
200	41,55	200	102,1	100	158	3x 10,1	25	17,5	30	0,4	11,15	4,5	5	4x 9	215	230	7	3,15	12	60	92	59,15	20,15	48	19	2xM12
250	48,4	250	127,4	125	210	4x 12,1	28	20,5	35	0,4	13	5	6	4x11	270	290	8	4,15	15	70	112	68	24	55	22	2xM12