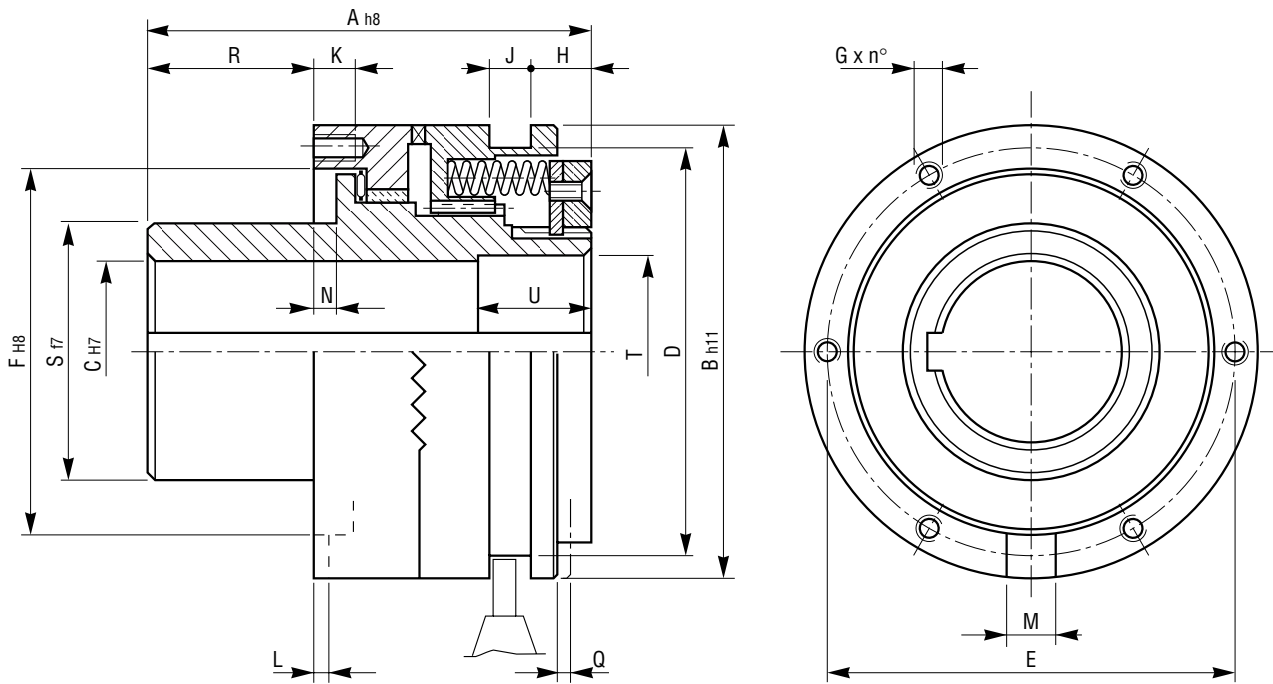


SERIE / MODEL GDFM □□□
CODICE / CODE 02.46.□□□.01



□□□	Momenti Torques		Giunto sincrono - Synchronous coupling Giri/1' max - R.P.M. max		Peso Weight kg
	Ms (Nm) min.	Ms (Nm) max.	Nm min.	Nm max.	
001	5	40	1400	300	0,6
002	12	100	900	200	1,8
003	25	200	750	180	3,2
004	50	400	640	150	6
005	100	800	540	120	12
006	175	1400	400	80	19
007	300	2400	300	30	25

□□□	A	B	C		D	E	F	G n° x Ø	H	J	K	L	M	N	Q	R	S	T	U
001	66	55	10	20	50	48	41	6 x M 5	7,5	9	7	3,1	6	4	1,5	27,5	28	21	25
002	85	82	10	25	73	70	60	6 x M 5	12	9	10	3,1	6	4	2	33	38	26	35
003	100	100	14	35	90	89	78	6 x M 6	14	9	10	3,6	8	5	2,5	39	52	36	45
004	125	120	18	45	112	105	90,5	6 x M 8	21	9	14	4,1	10	5	2,5	47	65	46	60
005	152	146	24	55	140	125	105	6 x M10	27	9	15	4,1	12	6,5	3	52,5	78	56	60
006	171	176	28	65	170	155	120,5	6 x M12	33	9	20	4,6	14	6,5	3	57,5	90	66	60
007	183	200	38	75	190	160	136	6 x M12	38	9	20	5,1	16	7	3,5	64	108	76	55