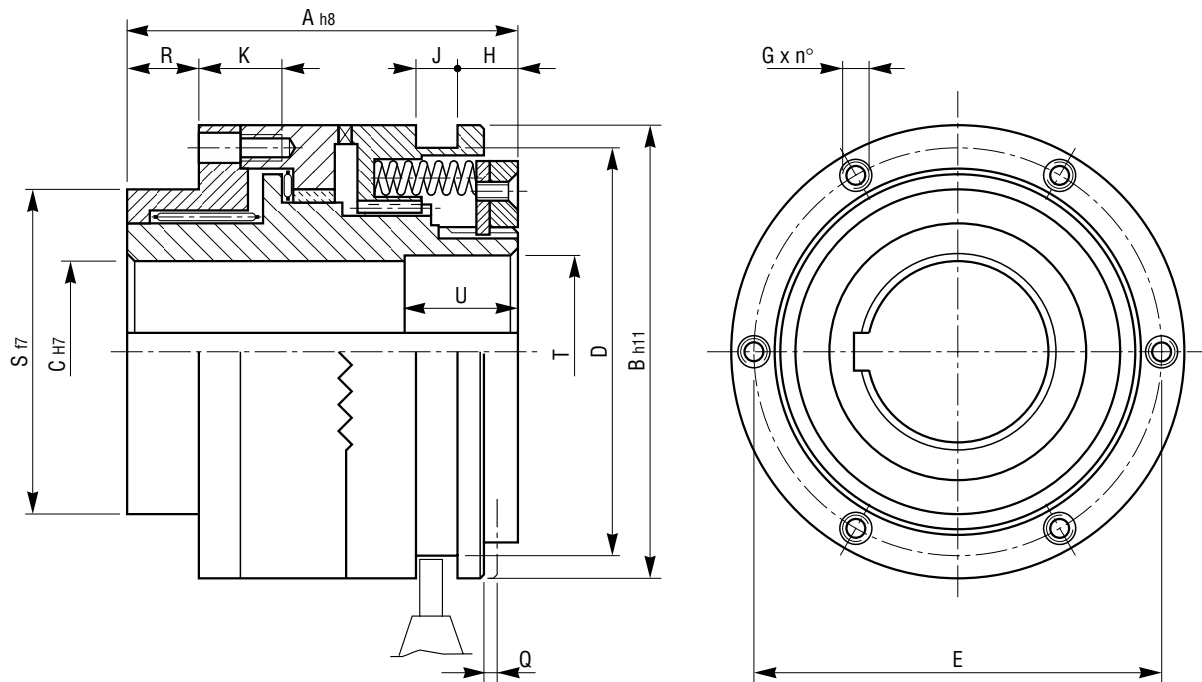


SERIE / MODEL	GDFR □□□
CODICE / CODE	02.44.□□□.01



□□□	Momenti Torques		Giunto sincrono - Synchronous coupling		Peso Weight kg
	Ms (Nm) min.	Ms (Nm) max	Nm min.	Nm max.	
001	5	40	1400	300	0,7
002	12	100	900	200	2
003	25	200	750	180	3
004	50	400	640	150	6
005	100	800	540	120	12
006	175	1400	400	80	20
007	300	2400	300	30	26

□□□	A	B	C		D	E	G	H	J	K	Q	R	S	T	U
			min	max			n° x Ø								
001	51	55	10	20	50	48	6 x M 5	7,5	9	11	1,5	8	38	21	15
002	70	82	10	25	73	70	6 x M 5	12	9	16	2	10	50	26	20
003	78	100	14	35	90	89	6 x M 6	14	9	15	2,5	12	60	36	25
004	96	120	18	45	112	105	6 x M 8	21	9	18	2,5	12	80	46	30
005	124	146	24	55	140	125	6 x M10	27	9	23,5	3	16	100	56	30
006	140	176	28	65	170	155	6 x M12	33	9	25,5	3	18	120	66	30
007	150	200	38	75	190	160	6 x M12	38	9	30	3,5	20	130	76	25