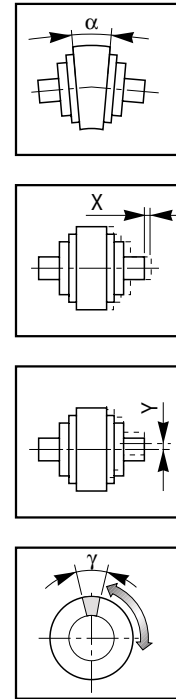
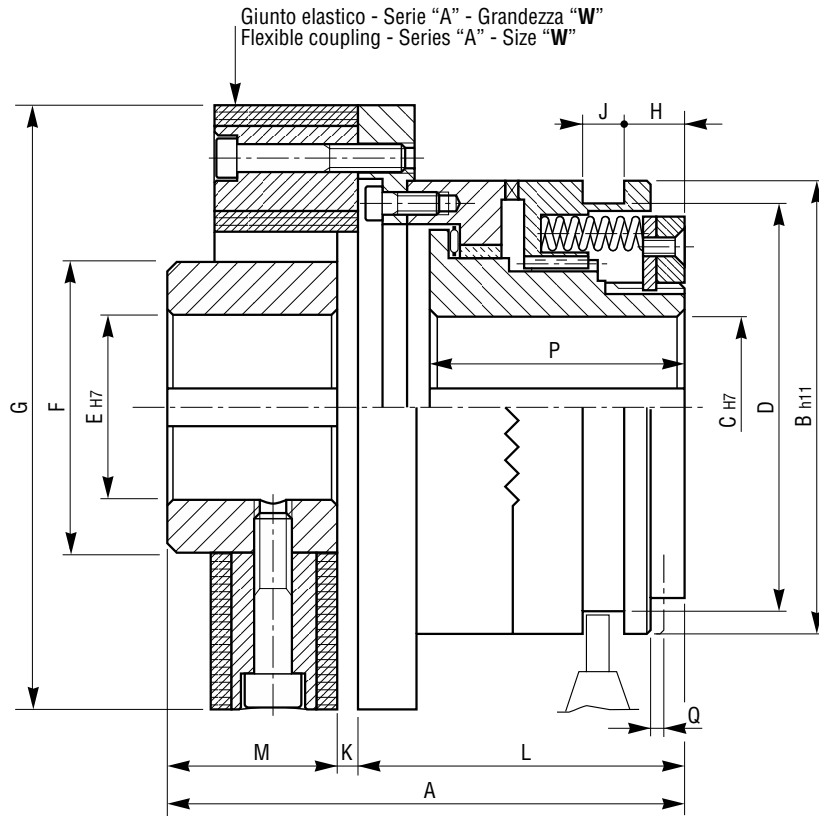


SERIE / MODEL GDF □□□/GE
CODICE / CODE 02.42.□□□.01



□□□	Momenti - Limitatore Torques - Limiting joint		Limitatore sincrono - Giri/1' Synchronous limiter - R.P.M.		Grandezza giunto Coupling size W	Momenti - Giunto Torques - Coupling Nm max		Peso Weight kg
	Ms (Nm) min.	Ms (Nm) max	Nm min.	Nm max				
001	5	40	1400	300	2	60	1	
002	12	100	900	200	8	280	3,1	
003	25	200	750	180	16	560	5,1	
004	50	400	640	150	30	1400	10,2	
005	100	800	540	120	90	3150	21,6	
006	175	1400	400	80	140	4900	28,4	

□□□	A	B	C		D	E		F	G	H	J	K	L	M	P	Q	X	Y	alpha	gamma
			min.	max		min.	max													
001	70,5	55	10	20	50	10	28	40	85	7,5	9	4	38,5	28	34,5	1,5	3	1,5	3°	17°
002	113	82	10	25	73	12	38	60	120	12	9	4	67	42	48	2	4	2	3°	14°
003	132	100	14	35	90	15	48	70	150	14	9	6	76	50	56	2,5	5	2	3°	14°
004	172	120	18	45	112	20	65	100	200	21	9	8	98	66	73	2,5	5	2	3°	14°
005	212	146	24	55	140	30	85	125	260	27	9	8	124	80	93	3	5	2	3°	14°
006	231	176	28	65	170	30	85	125	260	33	9	8	143	80	107	3	5	2	3°	7,5°