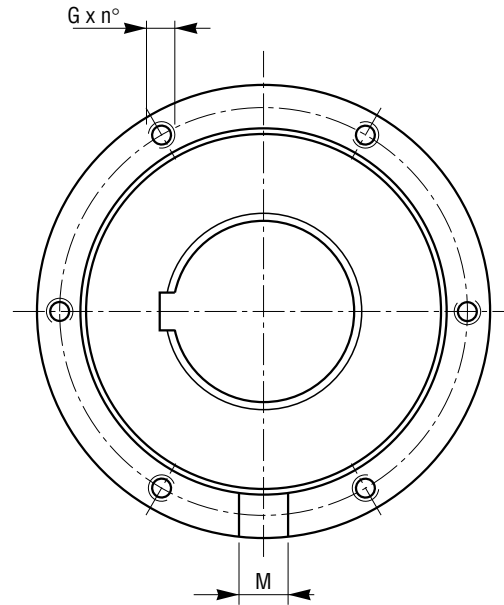
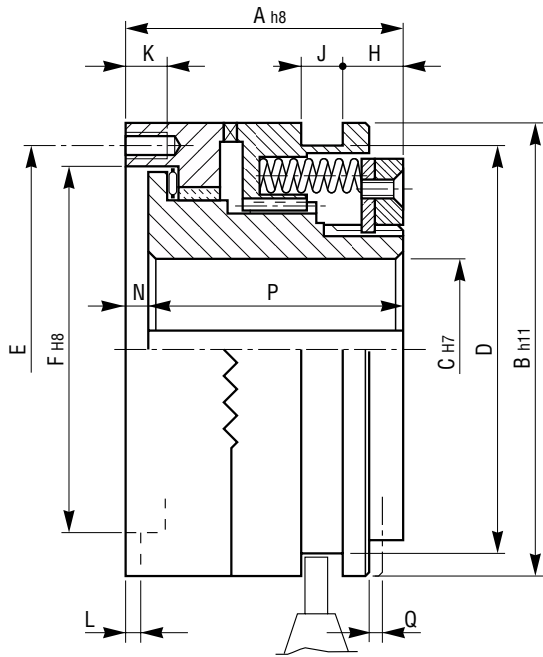


<b>SERIE / MODEL</b>	GDF □□□
<b>CODICE / CODE</b>	02.40.□□□.01



□□□	Momenti Torques		Giunto sincrono - Synchronous coupling Giri/1' max - R.P.M. max		Peso Weight kg
	Ms (Nm) min.	Ms (Nm) max.	Nm min.	Nm max.	
<b>001</b>	5	40	1400	300	0,5
<b>002</b>	12	100	900	200	1,5
<b>003</b>	25	200	750	180	2,8
<b>004</b>	50	400	640	150	4,5
<b>005</b>	100	800	540	120	10
<b>006</b>	175	1400	400	80	16
<b>007</b>	300	2400	300	30	22

□□□	A	B	C		D	E	F	G n° x Ø	H	J	K	L	M	N	P	Q
			min	max												
<b>001</b>	38,5	55	10	20	50	48	41	6 x M 5	7,5	9	7	3,1	6	4	34,5	1,5
<b>002</b>	52	82	10	25	73	70	60	6 x M 5	12	9	10	3,1	6	4	48	2
<b>003</b>	61	100	14	35	90	89	78	6 x M 6	14	9	10	3,6	8	5	56	2,5
<b>004</b>	78	120	18	45	112	105	90,5	6 x M 8	21	9	14	4,1	10	5	73	2,5
<b>005</b>	99,5	146	24	55	140	125	105	6 x M10	27	9	15	4,1	12	6,5	93	3
<b>006</b>	113,5	176	28	65	170	155	120,5	6 x M12	33	9	20	4,6	14	6,5	107	3
<b>007</b>	119	200	38	75	190	160	136	6 x M12	38	9	20	5,1	16	7	112	3,5