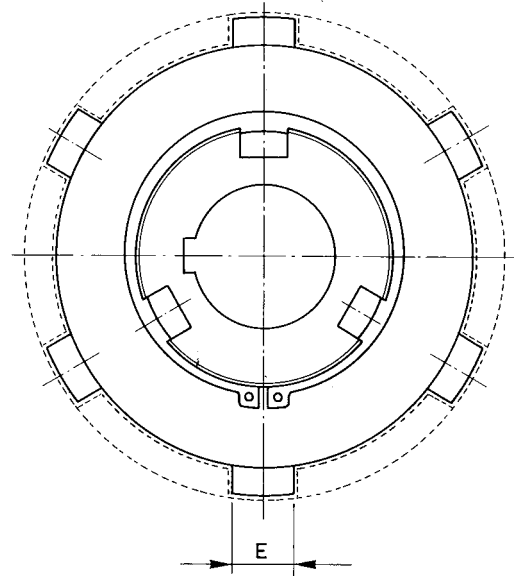
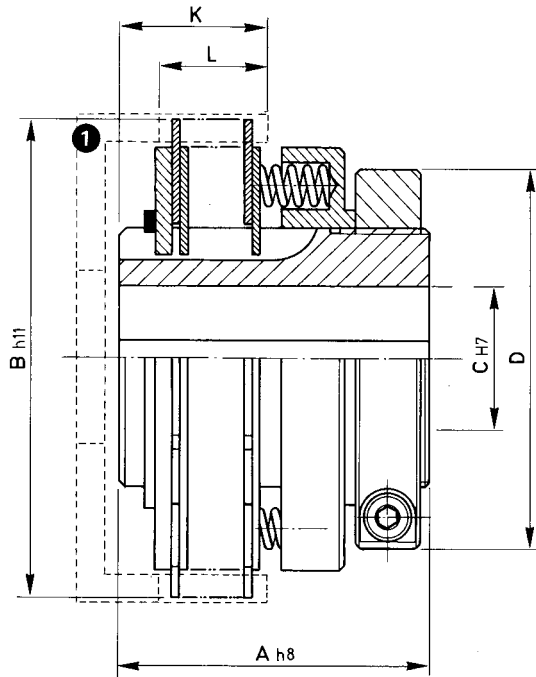


SERIE / MODEL	GS □□□/SC
CODICE / CODE	02.01.□□□.01



□□□	Ms(Nm) min	Momenti Torques	Ms (Nm) max	Peso Weight kg	Campana Cap Housing ①
005	2		20	0,65	C 05
001	4		40	1,4	C 1
002	8		80	1,6	C 2
003	10		120	2,2	C 3
004	15		160	3,2	C 4
006	20		280	6,5	C 6
008	35		450	11	C 8/L
010	40		600	14	C 10

□□□	A	B	min.	C	max.	D	E	K	L	Alette Lugs N.	Dischi esterni External plates N.
005	50	68	15	22	60	12	21	17	3	3	5
001	62	80	15	24	70	12	27	23	3	3	6
002	62	89	16	28	75	12	27	23	3	3	6
003	70	104,5	18	32	85	15	31	23	3	3	6
004	75	116,5	20	40	95	15	31	24	6	6	6
006	80	144	25	50	120	20	34	26	6	6	7
008	100	179	30	62	160	20	45	37	9	9	7
010	100	218	30	62	160	20	45	37	10	10	7