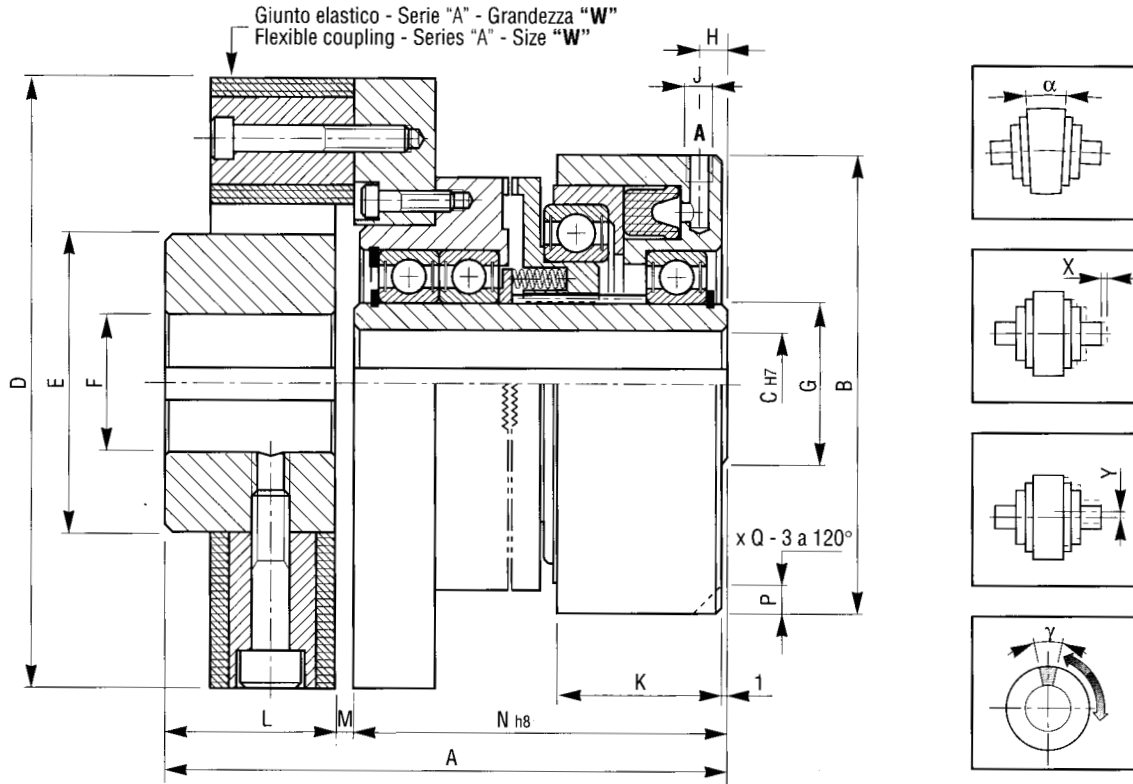


SERIE / MODEL DPG □□
CODICE / CODE 03.22.□□.01



□□□	Momenti - FRIZIONE Torques - CLUTCH Ms(Nm)	Giri/1' R.P.M. max	Pressione lavoro Working iressure bar	Volume cilindro Cilinder volume cm3	Grandezza giunto Coupling size W	Momenti - GIUNTO Torques - COUPLING Nm max	Z (n. denti) Z (nr. teeth) VVV	Peso Weight kg
00	110	3000	6	6	8	280	220	6,1
01	160	3000	6	8	16	560	220	8,4
02	260	2400	6	12	25	875	250	12,6
03	350	2400	6	15	30	1400	270	16,9
04	550	2000	6	25	50	2100	200	20,7
05	750	2000	6	30	50	2100	220	22,1
06	1300	1600	6	40	140	4900	260	37,4
07	2100	1400	6	50	250	8750	300	75,7

□□	A	B	min	C max	D	E	min.	F max	G	H	J	K	L	M	N	PxQ	X	Y	α	γ
00	132	97	14	20	120	60	12	38	30	7	1/8"	38	42	4	86	9x9	4	2	3°	14°
01	149	115	15	25	150	70	15	48	35	7	1/8"	46	50	6	93	10x10	5	2	3°	14°
02	159	127	18	34	170	85	15	55	45	7	1/8"	44	55	6	98	10x10	5	2	3°	14°
03	175	134	18	34	200	100	20	65	45	7,5	1/8"	45	66	8	101	10x10	5	2	3°	14°
04	186	153	20	46	200	100	20	65	60	9	1/4"	49	66	8	112	12x12	5	2	2°	7,5°
05	187	167	25	50	200	100	20	65	65	9	1/4"	55	66	8	113	12x12	5	2	2°	7,5°
06	217	193	30	60	260	125	30	85	75	9	1/4"	60	80	8	129	12x12	5	2	2°	7,5°
07	245	216	30	68	340	160	40	115	85	9	1/4"	65	100	8	146	14x14	5	2	2°	7,5°