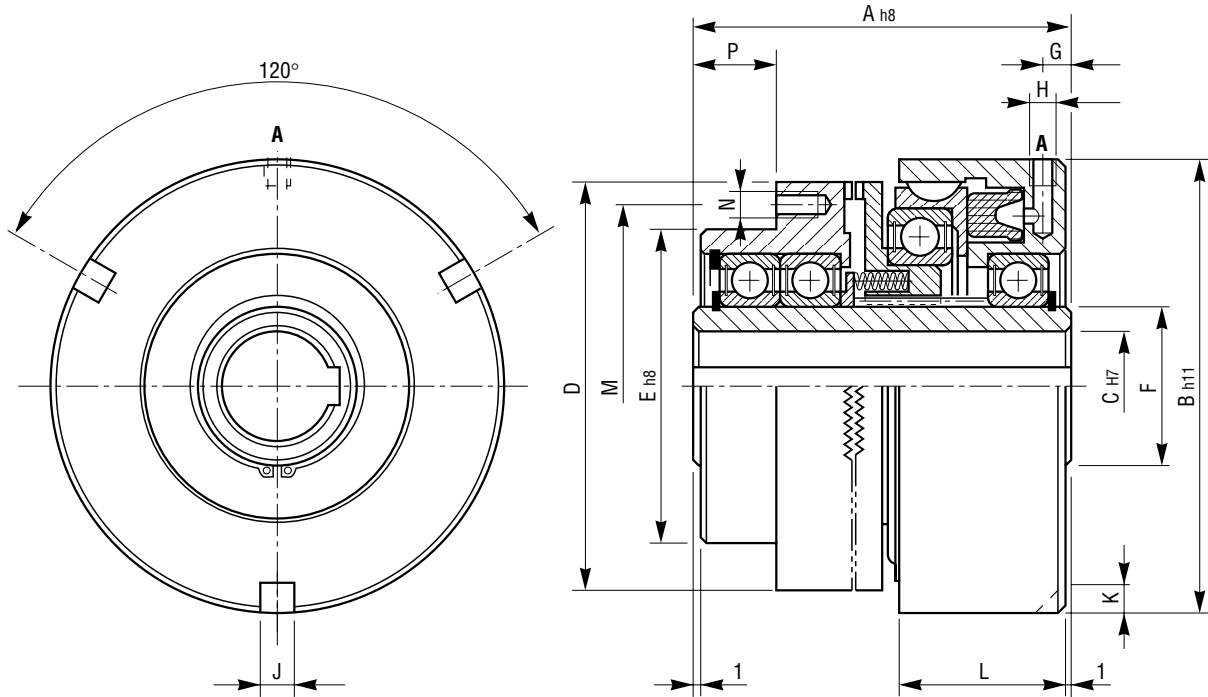


SERIE / MODEL	DPR □□
CODICE / CODE	03.20.□□.01



A = Alimentazione aria / Air supply

□□	Momenti Torques Ms (Nm)	Giri/1' R.P.M. max.	Pressione lavoro Working pressure bar	Volume cilindro Cylinder volume cm ³	Z (n. denti) Z (nr. of teeth) VVV	Peso Weight kg
00	110	3000	6	6	220	3,4
01	160	3000	6	8	220	4,1
02	260	2400	6	12	250	6
03	350	2400	6	15	270	7,3
04	550	2000	6	25	200	10,5
05	750	2000	6	30	220	12,4
06	1300	1600	6	40	260	18
07	2100	1400	6	50	300	26

□□	A	B	C		D	E	F	G	H	J	K	L	M	N n° x Ø	P
			min	max											
00	86	97	14	20	92	65	30	7	1/8"	9	9	38	82	3 x M 6	18
01	93	115	15	25	99	72	35	7	1/8"	10	10	46	88	3 x M 6	19
02	98	127	18	34	115	88	45	7	1/8"	10	10	44	102	3 x M 6	20
03	101	134	18	34	124	88	45	7,5	1/8"	10	10	45	108	3 x M 6	20
04	112	153	20	46	137	102	60	9	1/4"	12	12	49	120	6 x M 6	23
05	113	167	25	50	153	112	65	9	1/4"	12	12	55	135	6 x M 8	22
06	129	193	30	60	178	132	75	9	1/4"	12	12	60	155	6 x M 8	23
07	146	216	30	68	209	145	85	9	1/4"	14	14	65	180	6 x M10	32