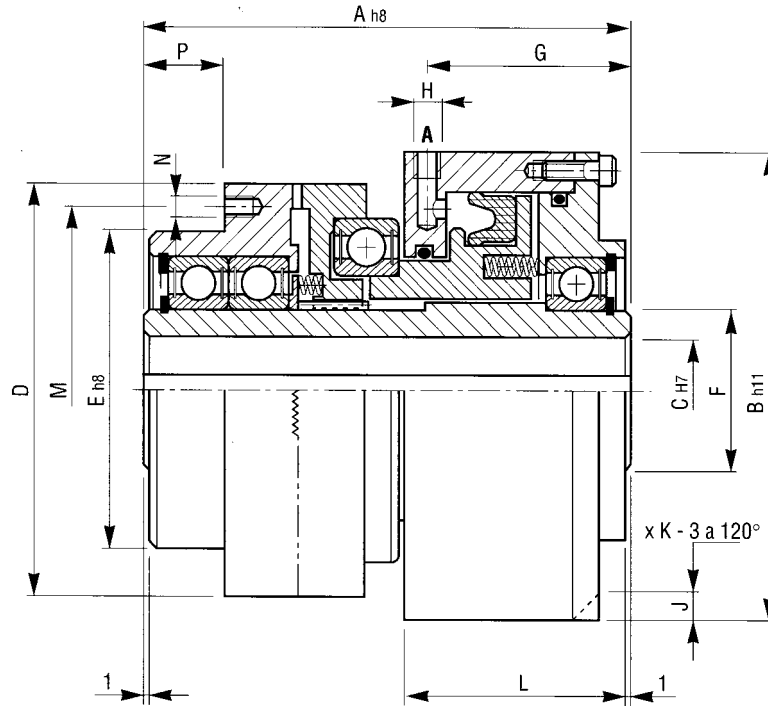


SERIE / MODEL	DPR-N □□
CODICE / CODE	03.60.□□.01



□□□	Momenti Torques Ms(Nm)	Giri/1' R.P.M. max	Pressione lavoro Working Pressure bar	Volume cilindro Cylinder volume cm ³	Z (n. denti) Z (nr. teeth) VVV	Peso Weight kg
00	110	3000	6	8	220	4,3
01	160	3000	6	12	220	5,2
02	260	2400	6	17	250	7,1
03	350	2400	6	18	270	8,4
04	550	2000	6	38	200	11,5
05	750	2000	6	45	220	13,5
06	1300	1600	6	63	260	19,7
07	2100	1400	6	73	300	28

□□□	A	B	C		D	E	F	G	H	J	K	L	M	N	P
			min.	max.											
00	114	108	14	20	92	65	30	48	1/8"	6	6	54	82	3 x M6	18
01	120	123	15	25	99	72	35	51	1/8"	8	8	57	88	3 x M6	19
02	128	138	18	34	115	88	45	55	1/8"	8	8	61	102	3 x M6	20
03	135	145	18	34	124	88	45	58	1/8"	8	8	64	108	3 x M6	20
04	150	178	20	46	137	102	60	63	1/8"	9	9	70	120	6 x M6	23
05	160	198	25	50	153	112	65	70	1/4"	10	10	78	135	6 x M8	22
06	172	228	30	60	178	132	75	74	1/4"	10	10	82	155	6 x M8	23
07	185	248	30	68	209	145	85	78	1/4"	10	10	86	180	6 x M10	32