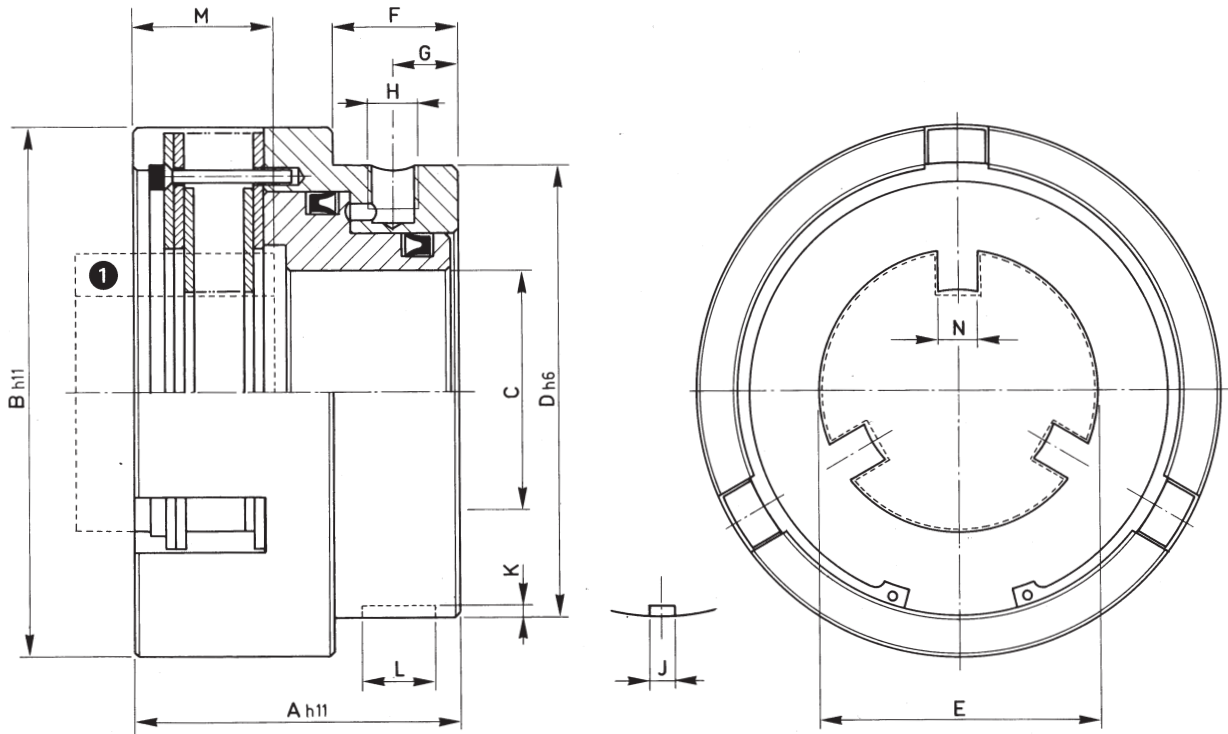


SERIE / MODEL PBL □□
CODICE / CODE 03.09.□□.01



□□□	Momenti Torques Mi (Nm)	Ms (Nm)	Pressione lavoro Working pressure bar	Volume cilindro Cylinder volume cm ³	Giri/1' R.P.M. limit max	Peso Weight kg	Dischi interni Internal plates N.	Mozzo Hub ①
03	38	68	6	7	1400	2,3	5	MF 03
04	68	120	6	9	1200	3,3	5	MF 04
05	68	120	6	9	1200	3,3	5	MF 05
06	120	225	6	15	800	6	6	MF 06

□□□	A	B	C	D	E	F	G	H	J	K	L	M	N	Alette Lugs N.
03	64	106	48	88	55	25	13	1/8"	6	3,5	20	28	9	3
04	69	118	56	110	66	28	16	1/8"	8	4	25	31	12	3
05	69	118	56	110	61	28	16	1/8"	8	4	25	31	12	4
06	86	146	70	136	86	38	25	1/8"	10	5	35	34	14	3