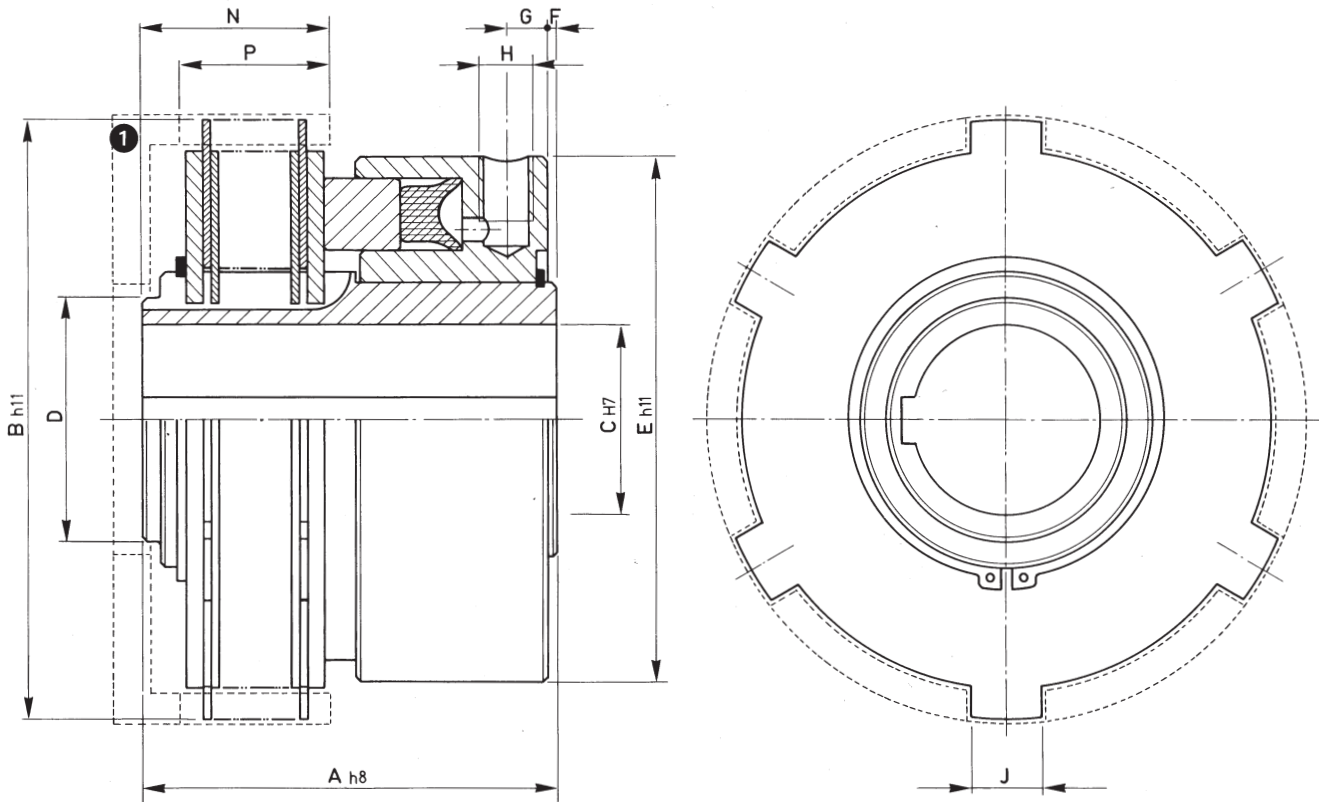


SERIE / MODEL PBL □□SC  
CODICE / CODE 03.08.□□.01



□□□	Momenti Torques		Pressione lavoro Working pressure bar	Volume cilindro Cilinder volume cm <sup>3</sup>	Giri/1' R.P.M. limit max	Peso Weight kg	Dischi esterni External plates N.	Campana Cap Housing ①
	Mi (Nm)	Ms (Nm)						
02	30	52	6	7	1400	2,2	5	C 2
04	68	120	6	13	1200	4,5	6	C 5
06	135	230	6	16	1200	8,5	8	C 6
10	340	560	6	42	800	18	6	C 10/L

□□□	A	B	C		D	E	F	G	H	J	N	P	Alette Lugs N.
			min.	max									
02	71	89	16	26	33	88	0,5	7	1/8"	12	27,5	21,5	3
04	85	120	20	40	46	112	1	6	1/4"	16	31	25	8
06	99	145	25	48	58	130	1	9	1/4"	16	46	37	8
10	115	218	30	58	70	180	2	10	1/4"	20	63	50	10