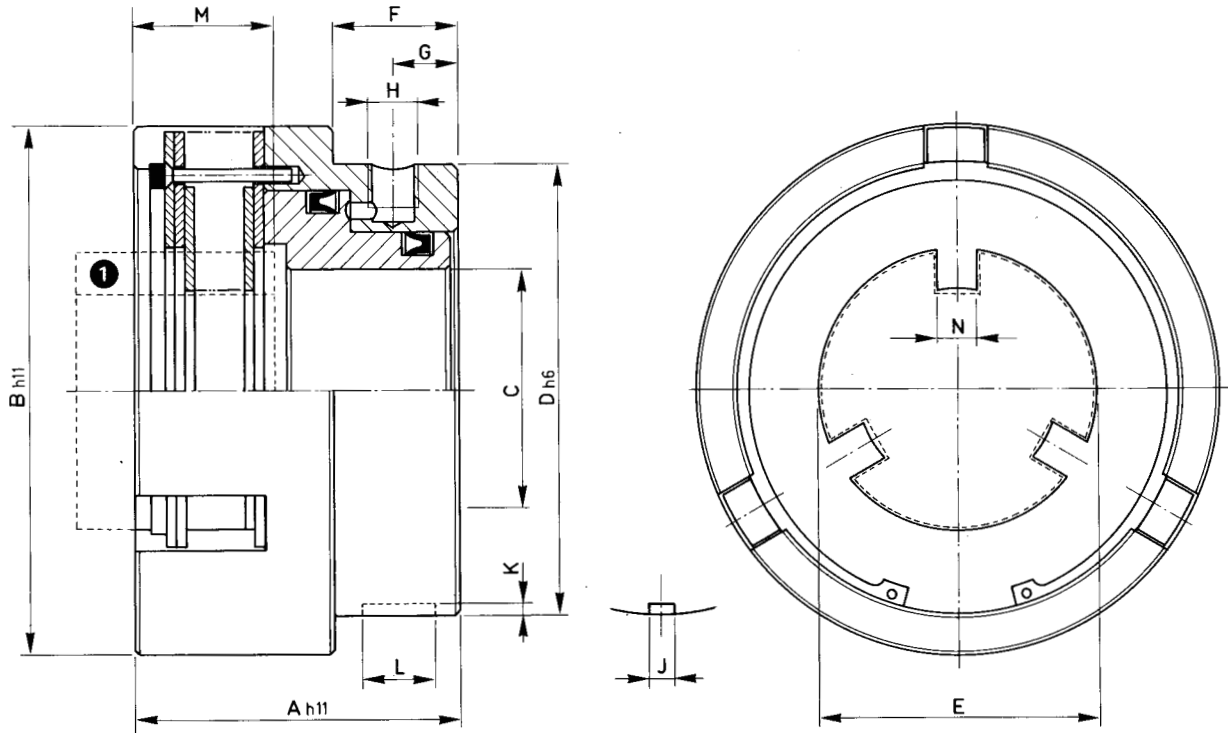


SERIE / MODEL IBL □□
CODICE / CODE 03.04.□□.01



□□□	Momenti Torques		Pressione lavoro Working pressure bar	Volume cilindro Cilinder volume cm ³	Giri/1' R.P.M. limit max	Peso Weight kg	Dischi interni Internal plates N.	Mozzo Hub ①
	Mi (Nm)	Ms (Nm)						
03	50	90	8	7	3500	2,3	5	MF 03
04	90	160	8	9	3200	3,3	5	MF 04
05	90	160	8	9	3200	3,3	5	MF 05
06	160	300	8	15	2800	6	6	MF 06

□□□	A	B	C	D	E	F	G	H	J	K	L	M	N	Alette Lugs N.
03	64	106	48	88	55	25	13	1/8"	6	3,5	20	28	9	3
04	69	118	56	110	66	28	16	1/8"	8	4	25	31	12	3
05	69	118	56	110	61	28	16	1/8"	8	4	25	31	12	4
06	86	146	70	136	86	38	25	1/8"	10	5	35	34	14	3