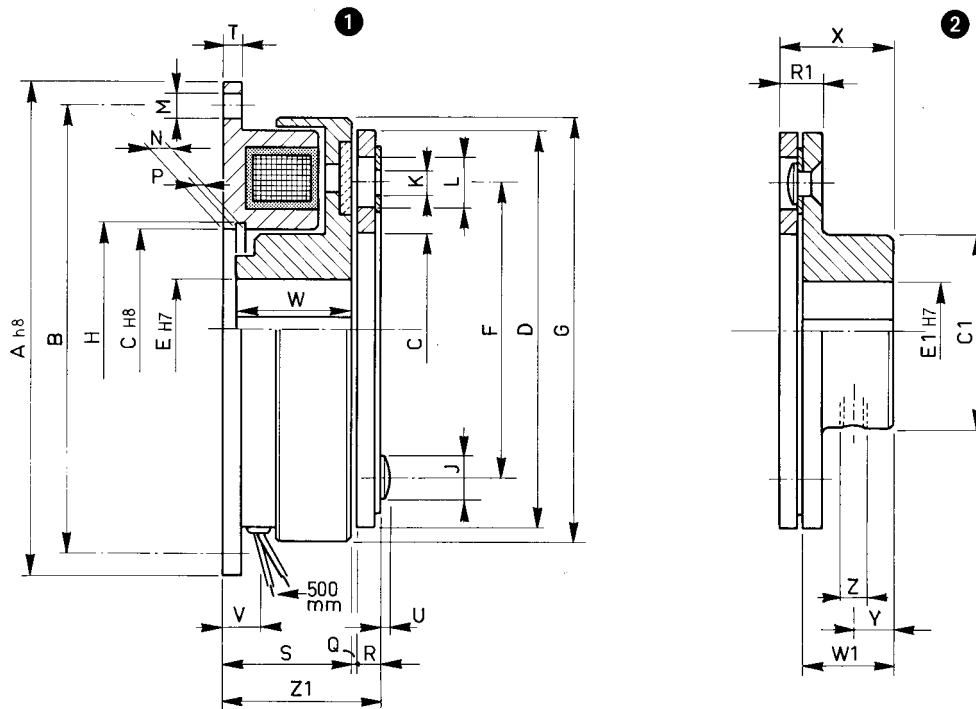


SERIE / MODEL
CODICE / CODE

1 ESAL □□□
08.20.□□□.01

2 ESAL □□□
08.20.□□□.02



□□□	Momenti Torques Ms (Nm)	Giri/1' R.P.M. limit max	Tempi inser. Build up time ms.	Tempi disin. Decay time ms.	WATT		Peso Weight kg	
					20°	120°	1	2
042	1,8	10000	28	8	8	6	0,2	0,25
050	3	10000	30	10	10	7	0,35	0,4
063	7	8000	47	13	15	10	0,5	0,5
080	15	6000	75	18	20	14	0,9	1
100	30	5000	95	34	28	18	1,6	1,8
125	65	4000	120	58	35	25	2,8	3,1
160	130	3000	166	80	50	36	5,6	6,3
200	250	3000	200	100	68	50	9,7	11
250	500	2000	268	150	85	63	17,9	20,3

□□□	A	B	C	C1	D	E max.	E1 max.	F	G	H	J	K n°x Ø	L	M n°x Ø	N	P	Q	R	R1	S	T	U	V	W	W1	X	Y	Z n°x Ø	Z1
042	60	52	18	17	42	10	10	29	45	19	7	2x 4,1	8	3x 4,3	3,5	1,1	0,2	2,6	6,1	23,7	2	1,5	5,5	20	12	14,6	5	1xM 4	26,5
050	65	58	26	24	50	15	15	38	54	27	5,5	3x 3,1	6,5	4x 3,4	3,2	1,3	0,2	3	6	28,1	2	1,5	7,5	26,1	12	15	5	1xM 5	31,3
063	80	72	35	32	63	20	18	46	67	36	8	3x 4,1	10	4x 4,5	3,5	1,6	0,2	3,8	7,3	24	3	2	6	22	15	18,8	6	1xM 6	28
080	100	90	42	38	80	25	22	60	85	43,5	8	3x 4,1	11	4x 5,5	4,25	1,85	0,2	4,5	8,5	26,5	3	2	7	24	20	24,3	8	1xM 6	31
100	125	112	52	48	100	30	30	76	106	53,8	10	3x 5,1	11,5	4x 6,6	5	2,15	0,2	6	11	30	4	2,5	8	27	25	31	10	1xM 8	36,2
125	150	137	62	58	125	35	35	95	133	63,8	11,5	3x 6,1	15	4x 6,6	5,5	2,15	0,3	6,9	12,9	33,5	4	3	9	30	30	36,9	12	2xM10	40,7
160	190	175	80	73	160	50	45	120	169	82,1	14,5	3x 8,1	21	4x 9	6	2,65	0,3	8,9	15,9	37,5	5	4	11	34	38	46,9	15	2xM10	46,7
200	230	215	100	92	200	65	60	158	212,5	102,1	17,5	3x10,1	25	4x 9	7	3,15	0,4	11,15	20,2	44	5	4,5	12	40	48	59,15	19	2xM12	55,55
250	290	270	125	112	250	80	70	210	266	127,4	20,5	4x12,1	28	4x11	8	4,15	0,4	13	24	51	6	5	15	47	55	68	22	2xM12	64,4