



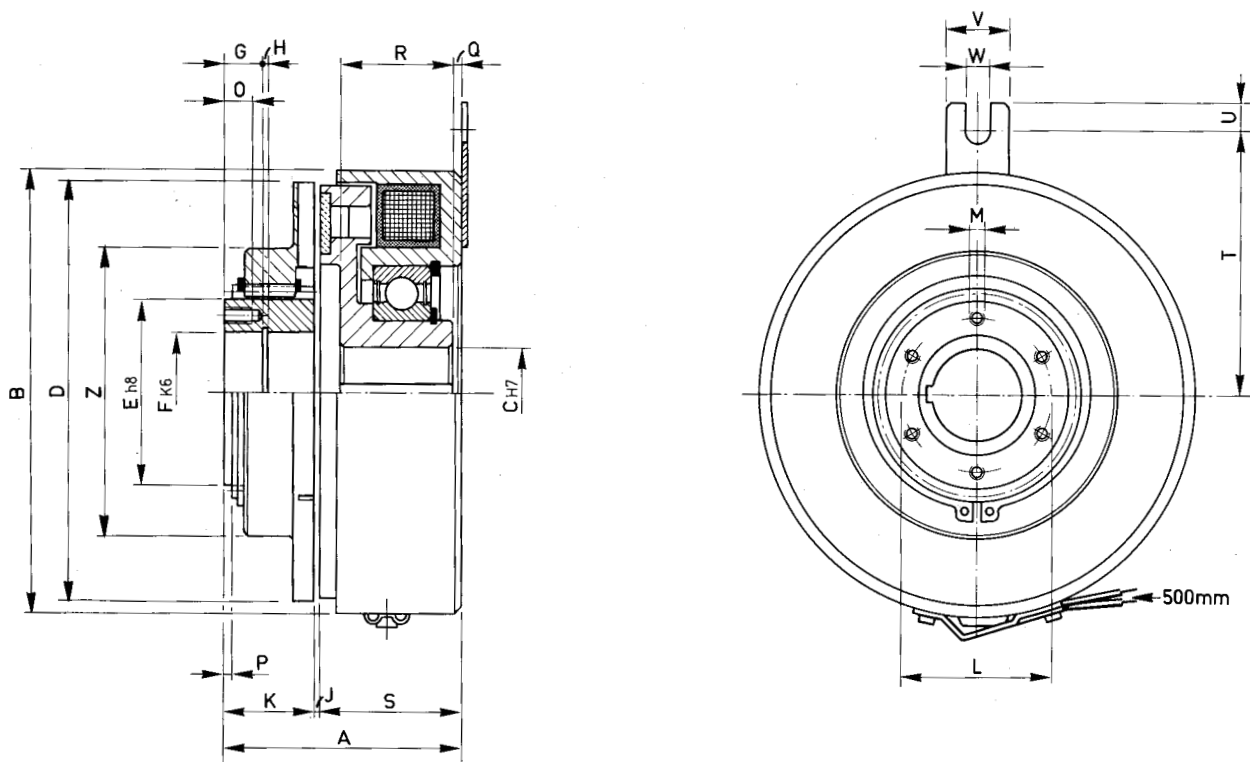
FRIZIONI ELETTRMAGNETICHE MONODISCO
ELECTROMAGNETIC SINGLE-DISK CLUTCHES

EMS ...

08

SERIE / MODEL
CODICE / CODE

EMS □□□
 08.03.□□□.01



□□□	Momenti Torques		Giri/1' R.P.M. limit max	Tempi inser. Build up time ms	Tempi disin. Decay time ms	WATT		Peso Weight kg
	Mi (Nm)	Ms (Nm)				20°	120°	
060	5	6	8000	55	25	10	7	1,0
070	7,5	9	7000	65	30	12	8,5	1,3
080	10	12	6000	80	30	14	10	1,5
090	14	20	5500	100	35	16	11,5	1,7

□□□	A	B	C		D	E	F	G	H	J	K	L	M	O	P	Q	R	S	T	U	V	W	Z
			min.	max						max			n°xØ										
060	40	66	6	12	63	28	8	7	1,1	0,3	16	—	—	6	1,5	-1,5	21	24	38	5	13	4	46
070	44	76	8	15	73	38	28	8	1,3	0,3	18	33	6 x M3	6	1,5	+0,5	22	26	43	5	13	4	61
080	48	87	10	18	83	42	32	9	1,3	0,3	20	37	6 x M4	8	2	+0,5	24	28	49	5	13	4	68
090	50	98	12	22	93	42	32	9	1,3	0,4	20	37	6 x M4	8	2	+0,5	25	30	54	5	13	4	68

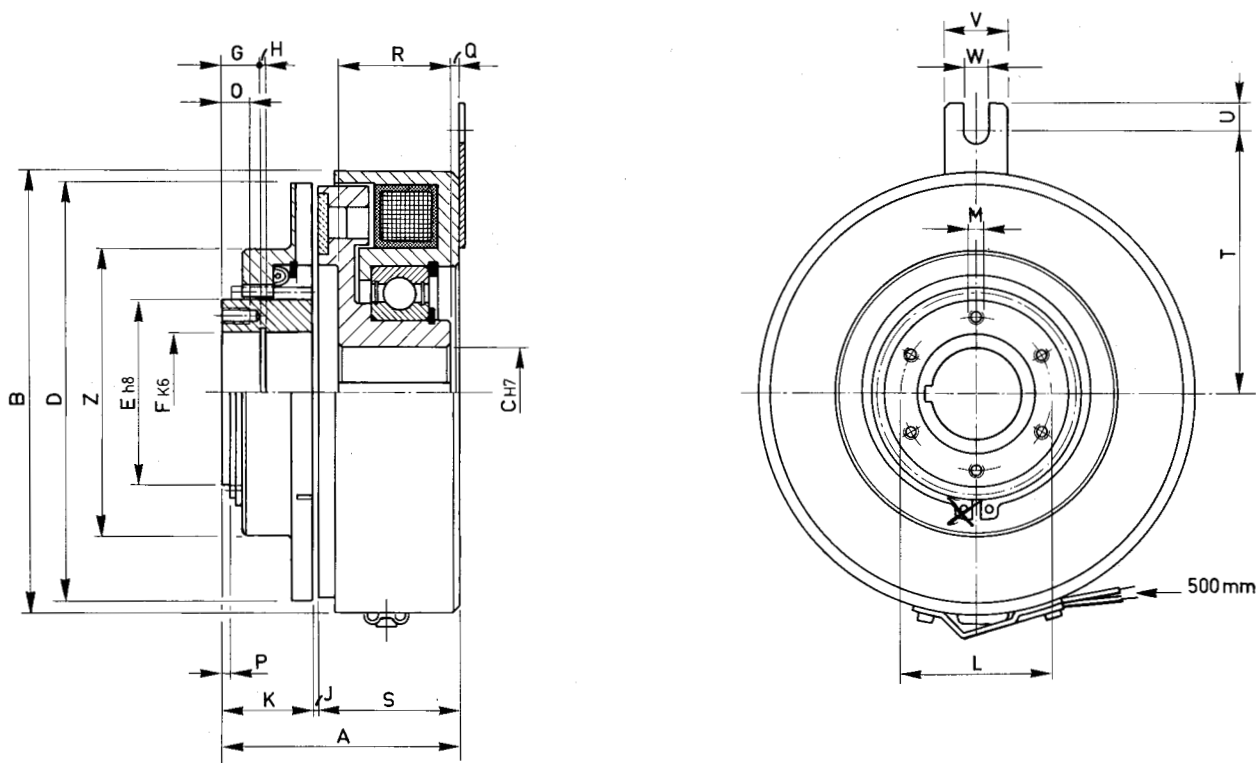


**FRIZIONI ELETROMAGNETICHE MONODISCO
AUTOREGISTRANTI
ELECTROMAGNETIC SINGLE-DISK CLUTCHES
AUTOMATIC ADJUSTMENT OF AIR-GAP**

EMS ...

08

SERIE / MODEL	EMS □□□
CODICE / CODE	08.03.□□□.01



□□□	Momenti Torques		Giri/1' R.P.M. limit max.	Tempi inser. Build up time ms.	Tempi disin. Decay time ms.	WATT		Peso Weight kg
	Mi (Nm)	Ms (Nm)				20°	120°	
100	18	30	5000	120	45	12	8,5	2,0

□□□	A	B	min. C	max. C	D	E	F	G	H	J	K	L	M	n°xØ	O	P	Q	R	S	T	U	V	W	Z
100	58	107,5	12	25	103	46/58,5	32/42	10,6	1,3/1,85	0,4	22,5	40/50	6xM5	10	2	-2	28,5	35,5	59	5	13	4	82	



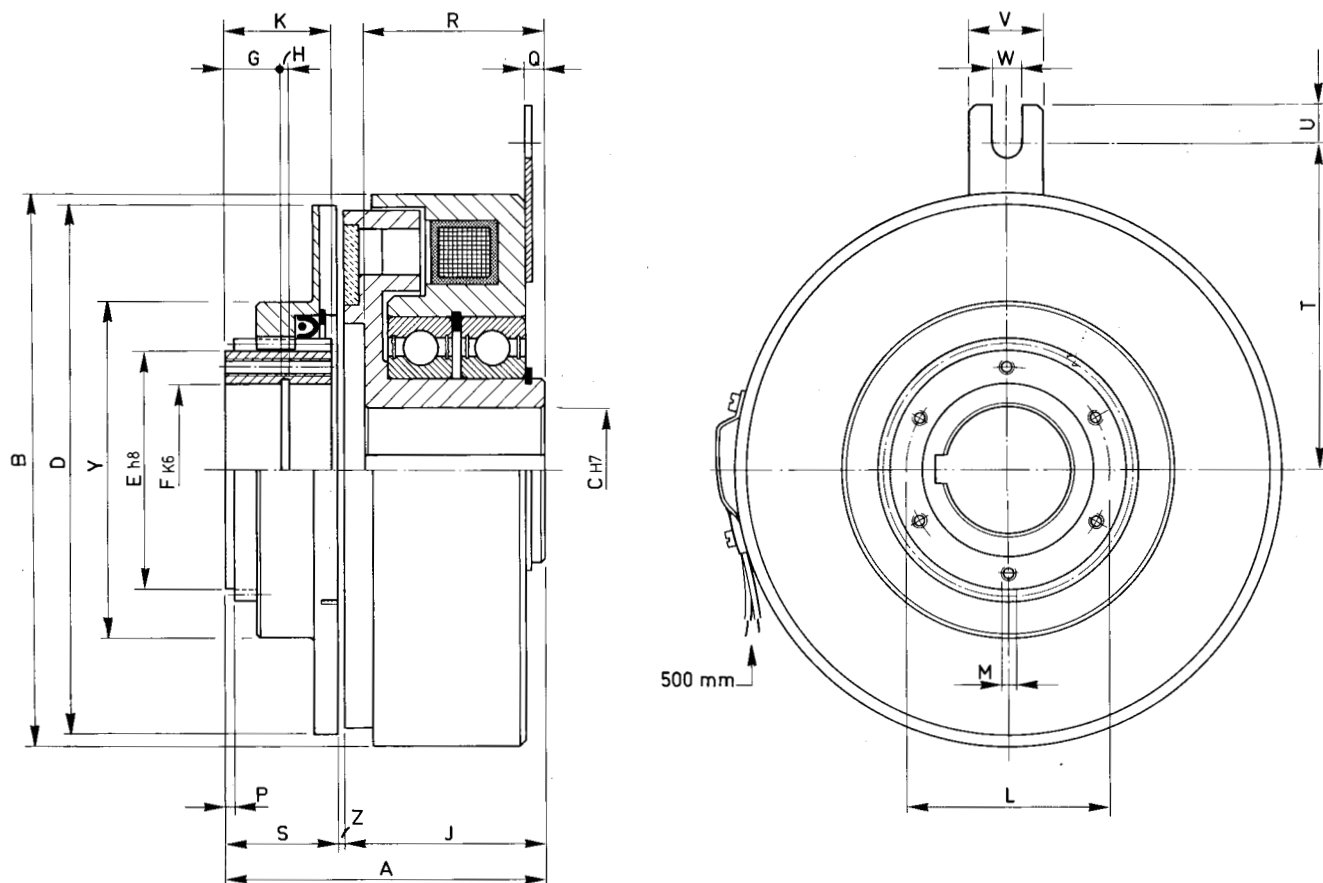
**FRIZIONI ELETTRMAGNETICHE MONODISCO
AUTOREGISTRANTI
ELECTROMAGNETIC SINGLE-DISK CLUTCHES
AUTOMATIC ADJUSTMENT OF AIR-GAP**

EMS ...

08

SERIE / MODEL
CODICE / CODE

EMS □□□
08.03.□□□.01



□□□	Momenti Torques		Giri/1' R.P.M. limit max	Tempi inser. Build up time ms	Tempi disin. Decay time ms	WATT		Peso Weight kg
	Mi (Nm)	Ms (Nm)				20°	120°	
130	50	80	4200	155	55	38	27	4,3
145	60	100	4000	165	65	38	27	5,3
170	70	120	4000	195	70	38	27	6

□□□	A min.	B	C min.	C max	D	E	F	G	H	J	K	L	M n°xØ	P	Q	R	S	T	U	V	W	Y	Z max
130	75	135	15	32	129	58,5	42	14	1,85	50	28	51,5	6 x M5	2	5	45	25	73	7	19	5,5	82	0,4
145	78	158	18	32	148	58,5	42	14	1,85	50	28	51,5	6 x M5	2	5	45	28	80	10	25	10	82	0,5
170	78	180	20	38	170	58,5	42	14	1,85	50	28	51,5	6 x M5	2	5	45	28	92	10	25	10	85	0,5

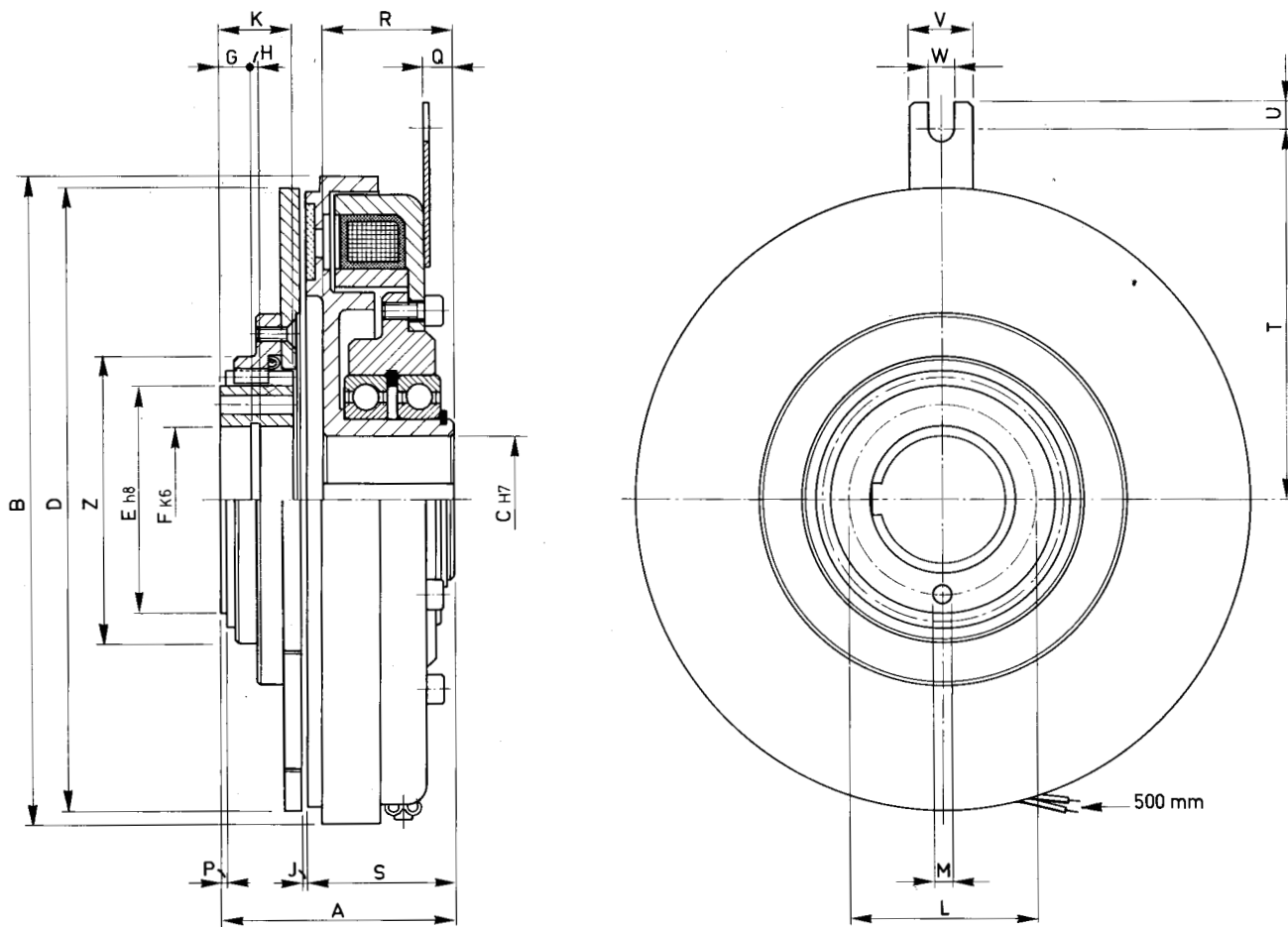


**FRIZIONI ELETTRMAGNETICHE MONODISCO
AUTOREGISTRANTI
ELECTROMAGNETIC SINGLE-DISK CLUTCHES
AUTOMATIC ADJUSTMENT OF AIR-GAP**

EMS ...

08

SERIE / MODEL EMS □□□
CODICE / CODE 08.03.□□□.01



□□□	Momenti Torques		Giri/1' R.P.M. limit max	Tempi inser. Build up time ms	Tempi disin. Decay time ms	WATT		Peso Weight kg
	Mi (Nm)	Ms (Nm)				20°	120°	
210	100	150	3800	260	75	45	33	10,6
255	200	300	3000	310	85	50	36	15,5
310	400	600	2200	380	95	60	42	28
390	600	900	1700	460	105	60	42	49

□□□	A	B	C		D	E	F	G	H	J	K	L	M	P	Q	R	S	T	U	V	W	Z
			min.	max						max			n°xØ									
210	90	222	25	38	210	72	47	16	1,85	0,6	33	60	8 x 8,5	2	8	49	54	125	10	25	10	96
255	95	265	30	52	255	98	62	16	2,15	0,8	32	83	8 x 10,5	3	8,5	52	58	147	10	25	10	120
310	125	325	35	60	312	110	72	22	2,65	1	54	92	8 x 10,5	3	12	61	68	190	10	25	10	136
390	150	404	40	75	390	127	85	24	3,15	1,2	62	110	10 x 10,5	4	26	78	86	230	10	25	10	164