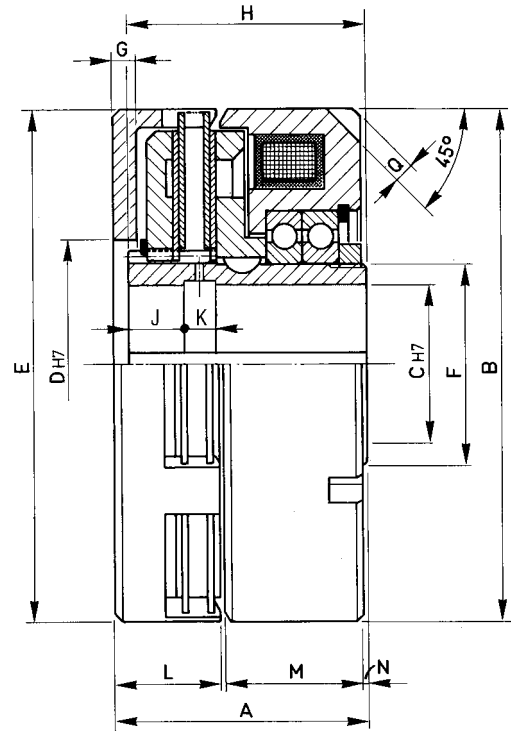
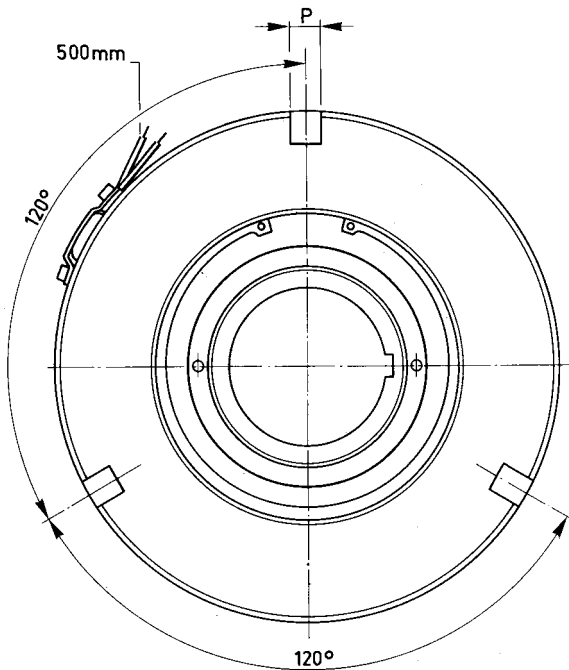


SERIE / MODEL  
 CODICE / CODE

ESB □□□  
 05.04.□□□.01



□□□	Momenti Torques		Giri/1' R.P.M. limit max	Tempi inser. Build up time ms	Tempi disin. Decay time ms	WATT		Peso Weight kg	Dischi esterni Extern. plates N.
	Mi (Nm)	Ms (Nm)				20°	120°		
070	6	10	4200	110	40	23	16	1,2	3
082	12	22	4000	160	50	34	24	1,6	3
092	25	45	3800	210	65	40	28	2,2	4
114	60	100	3400	270	100	48	34	3,6	4
134	120	200	3200	350	110	66	48	5,8	4
140	150	250	3000	380	120	72	50	6,5	5
166	240	400	2800	440	195	86	62	9,5	4
167	360	600	2600	520	215	115	83	9,3	6
195	480	800	2600	600	240	102	75	15,2	5
210	720	1100	2400	740	290	130	92	19	5
240	1200	1800	2200	890	370	150	110	27	6
260	1500	2400	2000	1080	390	160	120	30	7
295	2000	3200	1800	1250	520	230	160	48	7

□□□	A	B	C		D	E	F	G	H	J	K	L	M	N	P	Q
			min.	max.												
070	38,5	70	10	14	24	70	20	4	34,5	—	—	12	25	0,5	6	3,5
082	51	83	12	20	30	83	25	5	46,5	—	—	19	30	1	6	4
092	56	95	15	30	45	92	37	5	52	7	8	20	34	1	6	4
114	63	114	18	34	50	114	45	6	58,5	10	9	24	36	1,5	8	4,5
134	73	134	20	42	60	134	50	6	68	12	10	29	41	1,5	8	5
140	76	140	20	46	65	140	55	7	70	12	10	32	41	1,5	8	6
166	82,5	166	25	52	70	166	60	8	76	13	12	34	45	1,5	8	6
167	91	166	30	55	60	166	70	7,5	84	12	19	39,5	49	1	8	6
195	94,5	195	30	65	70	195	80	9	83,5	10,5	18	43	49	1	12	8
210	103	210	35	70	75	210	85	10	91	11,5	18	46	53	2	12	8
240	110,5	240	35	80	90	240	95	10	98	13,5	19,5	50	56	2	12	10
260	112	258	40	100	120	258	120	10	99,5	12,5	21	52	56	2	12	10
295	131	295	50	110	140	295	130	11	117	14	30	64	62	3	14	12