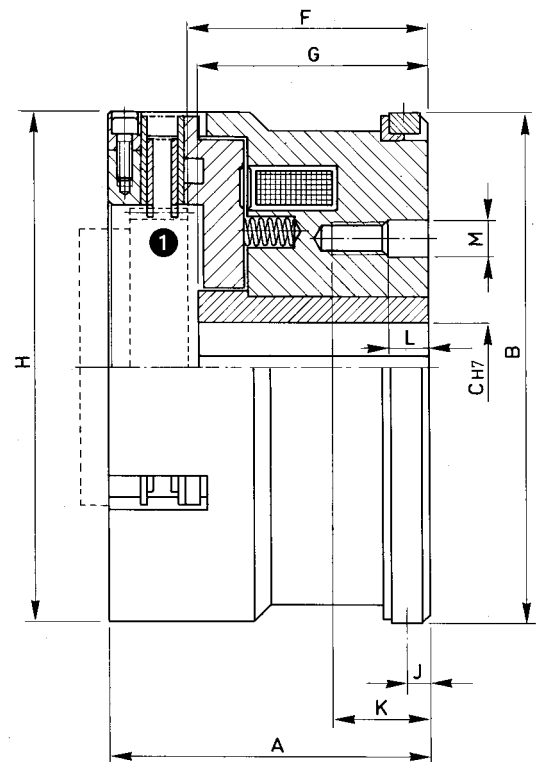
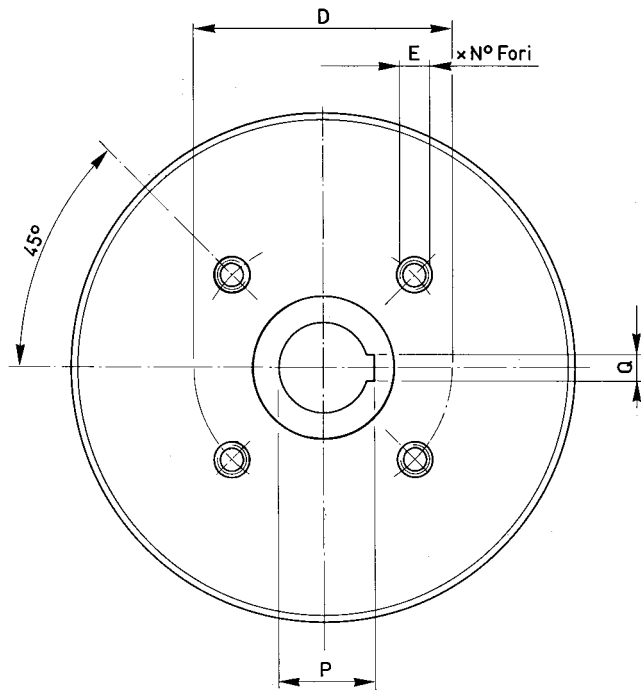


SERIE / MODEL	EMC-N □□□L
CODICE / CODE	06.01.□□□.01



□□□	Momenti Torques		Tempi inser. Build up time ms	Tempi disin. Decay time ms	20°	WATT		Peso Weight kg	Dischi interni Inter. plates N.	Mozzo Hub ①
	Mi (Nm)	Ms (Nm)				120°				
114	25	40	120	70	110	80	5	2	MDF-N114	
140	50	70	200	80	92	68	7	2	MDF-N140	
166	100	140	280	90	98	70	13	3	MDF-N166	
195	200	260	360	100	140	100	20	3	MDF-N195	

□□□	A	B	C	D	E n° x Ø	F	G	H	J	K	L	M	P	Q
114	84	114	25	58	4 x M8	69	65	114	6	23	10	8,5	26,7	8
140	93	140	25	72	4 x M8	74	71	140	7	27	13	8,5	26,7	8
166	104	166	30	84	4 x M10	79	76	165	7	28	13	10,5	31,7	8
195	113	195	50	108	4 x M12	87	83	195	7	33	15	12,5	52,6	14