

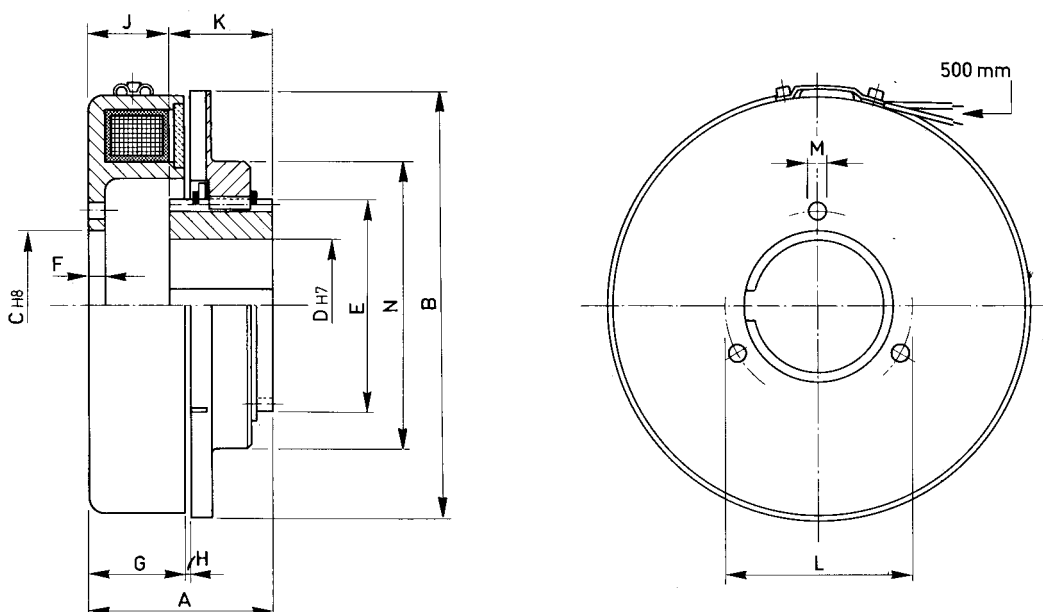


FRENI ELETTRIMAGNETICI MONODISCO
ELECTROMAGNETIC SINGLE-DISK CLUTCHES

EMF .../MD

08

SERIE / MODEL EMF □□□/MD
 CODICE / CODE 08.05.□□□.01



□□□	Momenti Torques		Giri/1' R.P.M. limit max.	Tempi inser. Build up time ms.	Tempi disin. Decay time ms.	WATT		Peso Weight kg
	Mi (Nm)	Ms (Nm)				20°	120°	
060	5	6	8000	50	20	10	7	0,7
070	7,5	9	7000	60	25	12	8,5	0,8
080	10	12	6000	70	28	16	11,5	1
090	14	20	5500	90	30	16	11,5	1,3

□□□	A	B	C	D		E	F	G	H max	J	K	L	M max	N
				min.	max									
060	32	63	22	8	18	32,2	2,5	18	0,3	16	16	28	3 x 3,5	46
070	35	73	30	10	28	43,5	2,5	20	0,3	17	18	37	3 x 3,5	61
080	38	83	35	12	32	50,5	3	22	0,3	18	20	43	3 x 4,5	68
090	40	93	40	12	32	50,5	3	24	0,4	20	20	50	3 x 4,5	68



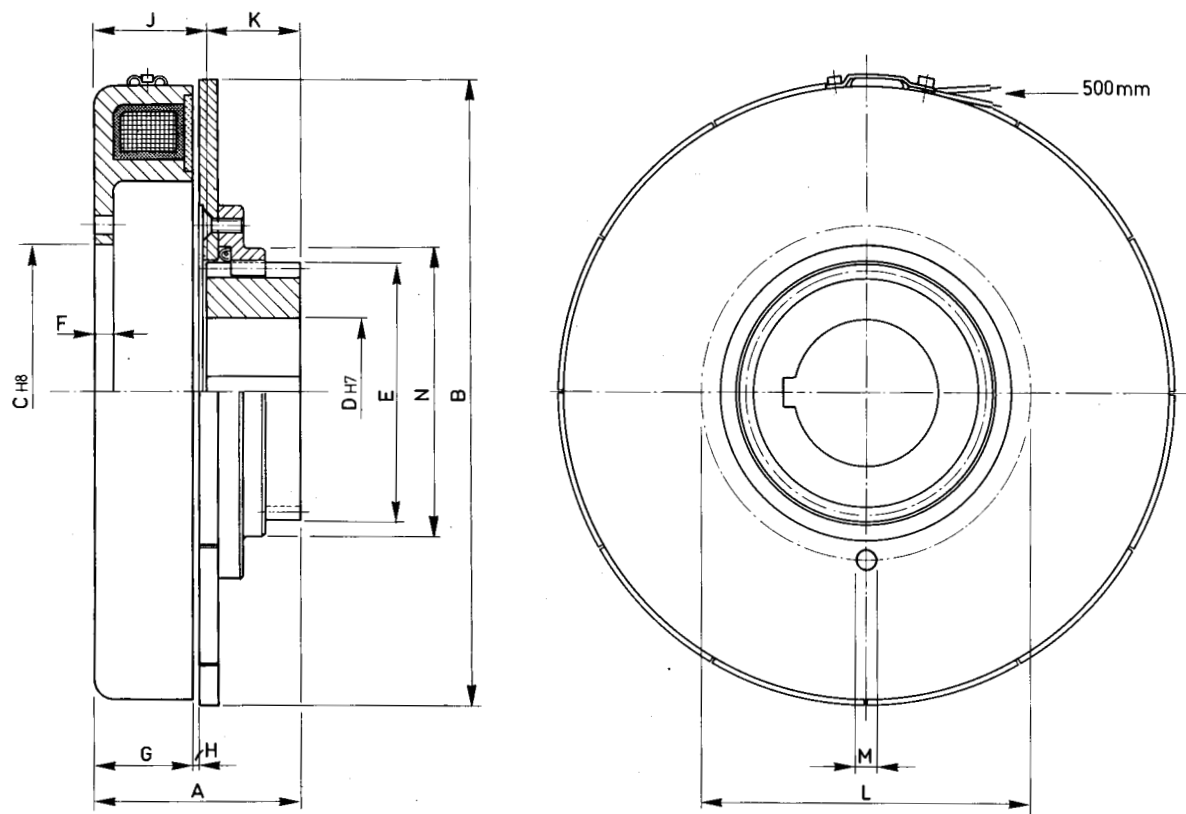
**FRENI ELETTROMAGNETICI MONODISCO
AUTOREGISTRANTI
ELECTROMAGNETIC SINGLE-DISK BRAKES
AUTOMATIC ADJUSTMENT OF AIR-GAP**

EMF .../MD

08

SERIE / MODEL
CODICE / CODE

EMF □□□/MD
08.05.□□□.01



□□□	Mi (Nm)	Momenti Torques Ms (Nm)	Giri/1' R.P.M. limit max.	Tempi inser. Build up time ms.	Tempi disin. Decay time ms.	WATT		Peso Weight kg
						20°	120°	
100	18	30	5000	110	40	18	13	1,5
130	35	55	5000	150	50	38	27	2,3
145	40	70	5000	170	55	38	27	2,8
170	60	100	4800	200	65	41	28	3,6
210	100	160	4400	260	70	45	33	6,8
255	200	320	3800	300	80	50	36	10
310	400	640	2800	380	85	60	42	19
390	600	950	1800	460	95	60	42	28

□□□	A	B	C	D		E	F	G	H	J	K	L	M	N
				min.	max				max				max	
100	44	103	45	15	35	52	3	25	0,4	21,5	22,5	55	3 x 5,5	82
130	59	129	52,4	18	40	64	4	27,5	0,4	19,5	35	60,3	8 x 4,5	82
145	54,5	148	62	18	40	64	4	27,5	0,5	19,5	35	75	6 x 6,5	82
170	58,5	168	75	18	40	64	4	27,5	0,5	23,5	35	89	6 x 6,5	85
210	66	210	89	20	55	84	4	33	0,6	28	38	108	6 x 8,5	96
255	72,5	255	136,6	25	75	108	4	36,5	0,8	28	44,5	155,5	6 x 8,5	120
310	97	312	162	30	85	119	5	41	1,0	35	62	184	6 x 8,5	136
390	112,5	390	228,6	40	100	143,5	6	44,5	1,2	36,5	76	247,5	12 x 8,5	164