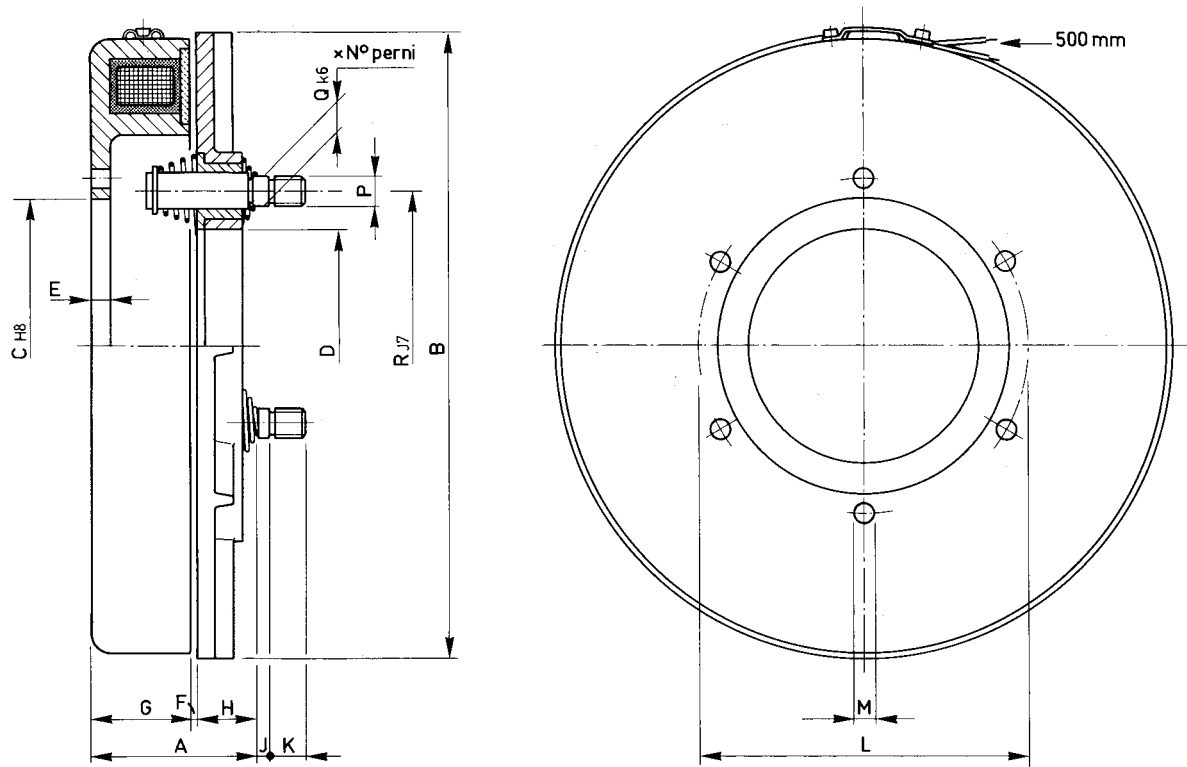


SERIE / MODEL  
CODICE / CODE

EMF □□□  
08.04.□□□.01



□□□	Mi (Nm)	Momenti Torques Ms (Nm)	Giri/1' R.P.M. limit max.	Tempi inser. Build up time ms.	Tempi disin. Decay time ms.	WATT 20°	120°	Peso Weight kg
145	40	70	5000	170	55	38	27	2,1
170	60	100	4800	200	65	41	28	2,9
210	100	160	4400	260	70	45	33	5,5
255	200	320	3800	300	80	50	36	7,4
310	400	640	2800	380	85	60	42	14
390	600	950	1800	460	95	60	42	22

□□□	A	B	C	D	E	F max	G	H	J	K	L	M n° x Ø	P	Q	R	Perni N. Pins N.
145	39,5	148	62	47	4	0,6	27,5	12	6	10	75	6 x 6,5	M 8	8	67	3
170	41,5	168	75	58	4	0,6	27,5	14	6	10	89	6 x 6,5	M 8	8	77	3
210	48,5	210	89	64	4	0,8	33	15,5	9	15,5	108	6 x 8,5	M 12	12,7	90,5	3
255	52	255	136,6	105	4	1	36,5	15,5	9	15,5	155,5	6 x 8,5	M 12	12,7	133,54	3
310	58,5	312	162	118	5	1	41	17,5	9	15,5	184	6 x 8,5	M 12	12,7	149,22	4
390	62	390	228,6	181	6	1,2	44,5	17,5	9	15,5	247,5	12 x 8,5	M 12	12,7	215,9	4