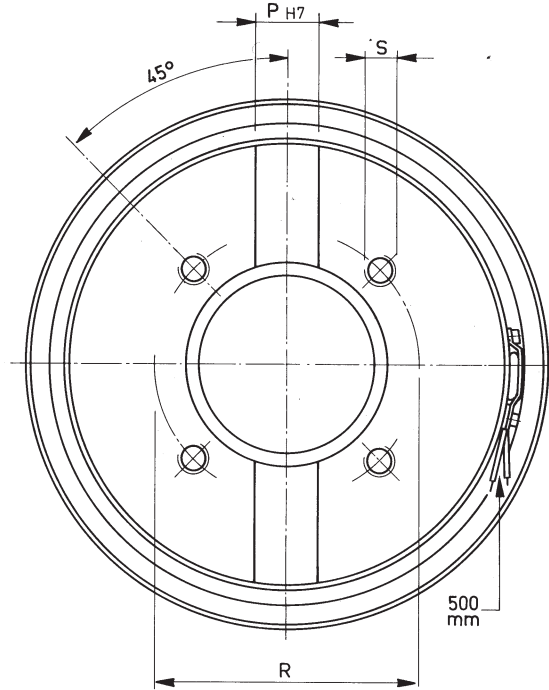
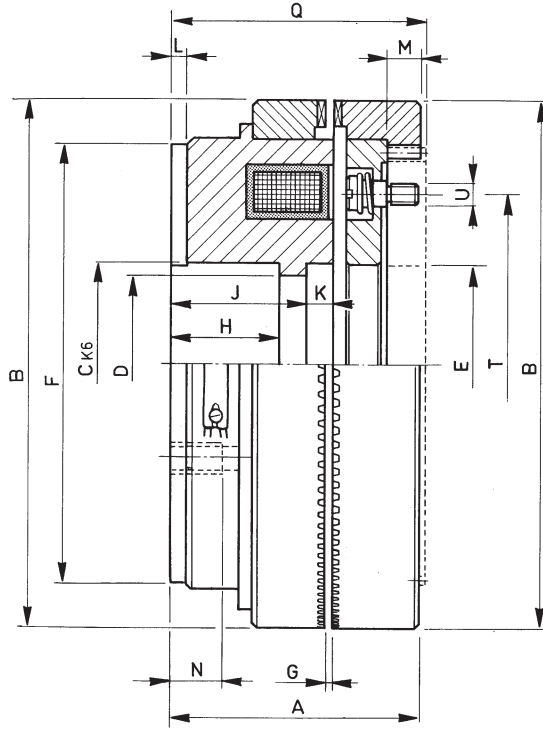


SERIE / MODEL
CODICE / CODE

EBLF □□□/ZD
07.10.□□□.01



□□□	Momenti Torques Ms (Nm)	Tempi inser. Build up time ms	Tempi disin. Decay time ms	20°	WATT	120°	Peso Weight kg	Flangia porta ancora Armature's flange
082	100	22	40	24		17	0,9	FD 082/ZD
095	200	26	45	31		22,5	1,2	FD 095/ZD
114	350	32	68	40		28	2	FD 114/ZD
140	600	44	90	53		38	3,3	FD 140/ZD
166	1200	68	100	76		55	5,1	FD 166/ZD
167	1200	68	100	61		44	5	FD 166/ZD
194	2000	75	160	83		60	7,8	FD 195/ZD
195	2200	75	160	83		60	7,8	FD 195/ZD
210	3000	80	250	98		70	11	FD 210/ZD
240	4000	80	270	102		74	17	FD 240/ZD
260	6000	90	290	128		93	19,5	FD 260/ZD

□□□	A	B	C	D	E	F	H	J	K	L	M	N max.	P	Q	R	S n° x Ø	T	U n° x Ø
082	39	82	35	31	35	67	20	22,5	2,5	2,5	6	5	12	42	50	4 x M 5	55	3 x M4
095	40	95	42	37	45	78	20	22	3	2,5	6	5	12	43	56	4 x M 6	65	3 x M4
114	47	114	55	45	53	95	22	25	5	5	7	6	14	50	75	4 x M 8	80	3 x M4
140	54	140	68	60	70	120	22	28	5	5	8	8	16	57	90	4 x M 8	100	3 x M5
166	60	166	75	65	80	142	25	30	5	6	9,5	9	20	63,5	100	4 x M10	120	3 x M6
167	63	166	90	80	89	142	28	33	5	6	9,5	9	20	66,5	116	4 x M10	120	3 x M6
194	68,5	195	90	80	89	170	28	34	5	6	12	14	20	71,5	116	4 x M10	150	3 x M6
195	67	195	110	100	110	170	28	34	3,5	6	12	14	20	70	125	4 x M10	150	3 x M6
210	77	210	100	90	100	184	31	39	3	6	14	16	20	79	130	4 x M12	150	3 x M6
240	84	240	110	100	112	216	32	40	5	6	14,5	18	25	86,5	145	4 x M12	150	3 x M6
260	90	258	140	130	133	234	33	41	11	8	16,5	13	25	92,5	200	4 x M12	170	3 x M6