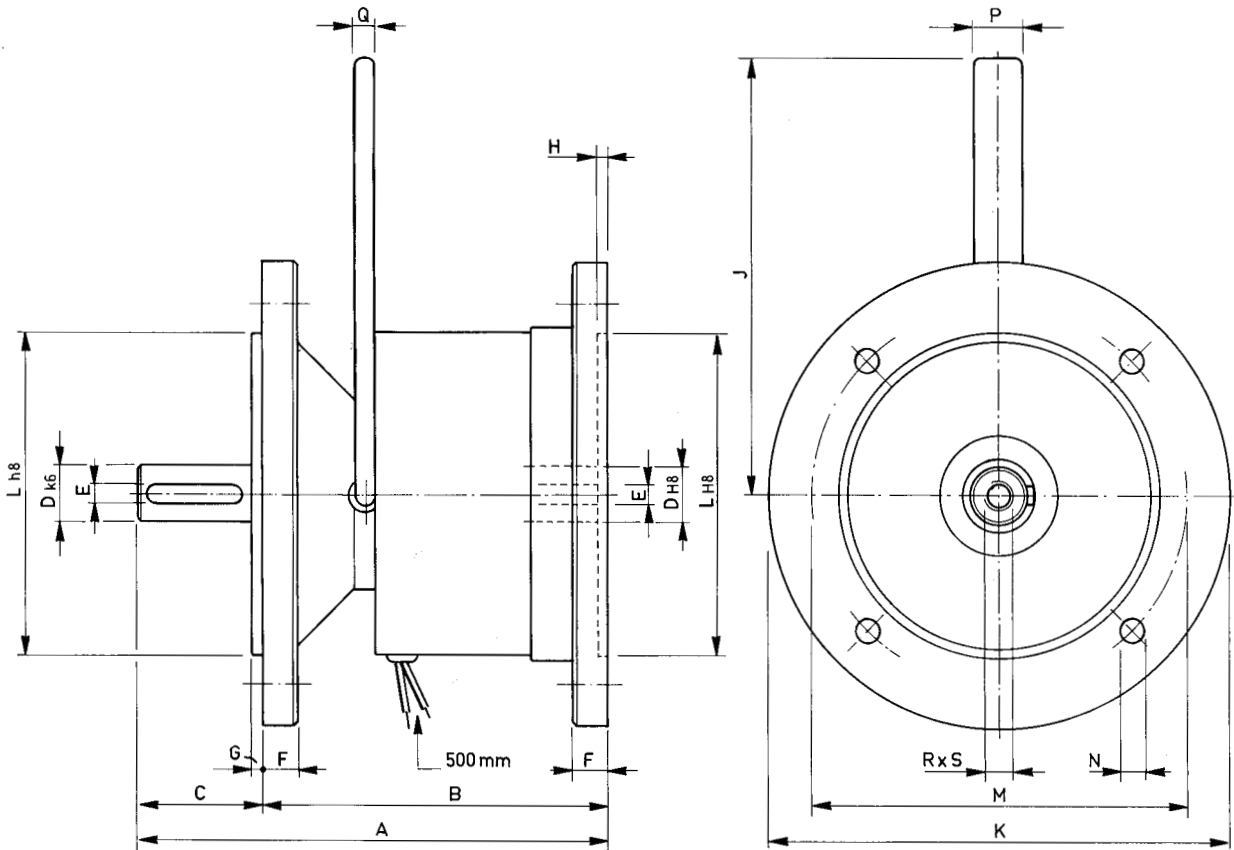


SERIE / MODEL  
CODICE / CODE

FN-CL □□□/FC-FA  
12.50.□□□.□□



□□□	Momento Torque Ms (Nm)	Giri/1' R.P.M. limit max	20°	WATT	120°	Peso Weight kg
083	6	6000	18		13	3,4
100	12	5000	22		15	6,6
125	25	4000	30		22	8,6
145	50	3400	38		27	14,2
185	140	2600	54		39	27
250	300	2000	74		53	42

□□□-□□	A	B	C	D	E	F	G	H	J	K	L	M	N	P	Q	R x S
083 - 11	110	88	22	11	4	12	3	5	110	140	95	115	9	12	4	M5 x 10
083 - 12	117	88	29	14	5	12	3	5	110	160	110	130	9	12	4	M5 x 10
100 - 11	125	96	29	14	5	13	3,5	6	130	160	110	130	9	15	4	M6 x 12
100 - 12	135	96	39	19	6	13	3,5	6	130	200	130	165	11	15	4	M6 x 12
125 - 11	150	111	39	19	6	13	3,5	6	155	200	130	165	11	15	5	M8 x 15
125 - 12	160	111	49	24	8	13	3,5	6	155	200	130	165	11	15	5	M8 x 15
145 - 11	177	128	49	24	8	13	4	6	180	200	130	165	11	15	5	M8 x 15
145 - 12	189	132	57	28	8	15	4	7	180	250	180	215	14	15	5	M8 x 15
185 - 11	205	146	59	28	8	15	4	7	195	250	180	215	14	22	6	M10 x 20
185 - 12	228	152	76	38	10	18	4	8	195	300	230	265	14	22	6	M10 x 20
250 - 11	303	194	109	42	12	18	4	8	300	300	230	265	14	28	8	M12 x 32
250 - 12	303	194	109	48	14	18	5	8	300	350	250	300	18	28	8	M14 x 36