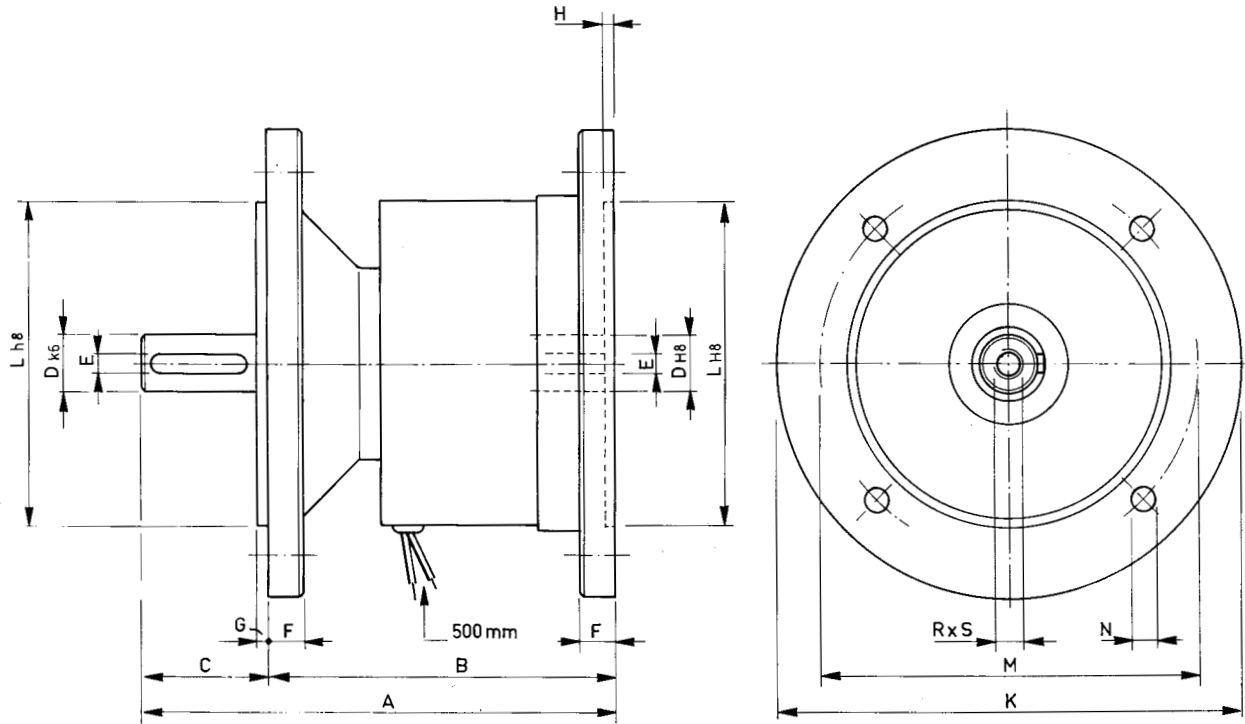


SERIE / MODEL
 CODICE / CODE

FN □□□/FC-FA
 12.48.□□□.□□



□□□	Momento Torque Ms (Nm)	Giri/1' R.P.M. limit max	20°	WATT	120°	Peso Weight kg
083	6	6000	18		13	3,3
100	12	5000	22		15	6,5
125	25	4000	30		22	8,2
145	50	3400	38		27	13,8
185	140	2600	54		39	26
250	300	2000	74		53	41

□□□-□□	A	B	C	D	E	F	G	H	K	L	M	N	R x S
083 - 11	110	88	22	11	4	12	3	5	140	95	115	9	M 5 x 10
083 - 12	117	88	29	14	5	12	3	5	160	110	130	9	M 5 x 10
100 - 11	125	96	29	14	5	13	3,5	6	160	110	130	9	M 6 x 12
100 - 12	135	96	39	19	6	13	3,5	6	200	130	165	11	M 6 x 12
125 - 11	150	111	39	19	6	13	3,5	6	200	130	165	11	M 8 x 15
125 - 12	160	111	49	24	8	13	3,5	6	200	130	165	11	M 8 x 15
145 - 11	177	128	49	24	8	13	4	6	200	130	165	11	M 8 x 15
145 - 12	189	132	57	28	8	15	4	7	250	180	215	14	M 8 x 15
185 - 11	205	146	59	28	8	15	4	7	250	180	215	14	M10 x 20
185 - 12	228	152	76	38	10	18	4	8	300	230	265	14	M10 x 20
250 - 11	303	194	109	42	12	18	4	8	300	230	265	14	M12 x 32
250 - 12	303	194	109	48	14	18	5	8	350	250	300	18	M14 x 36