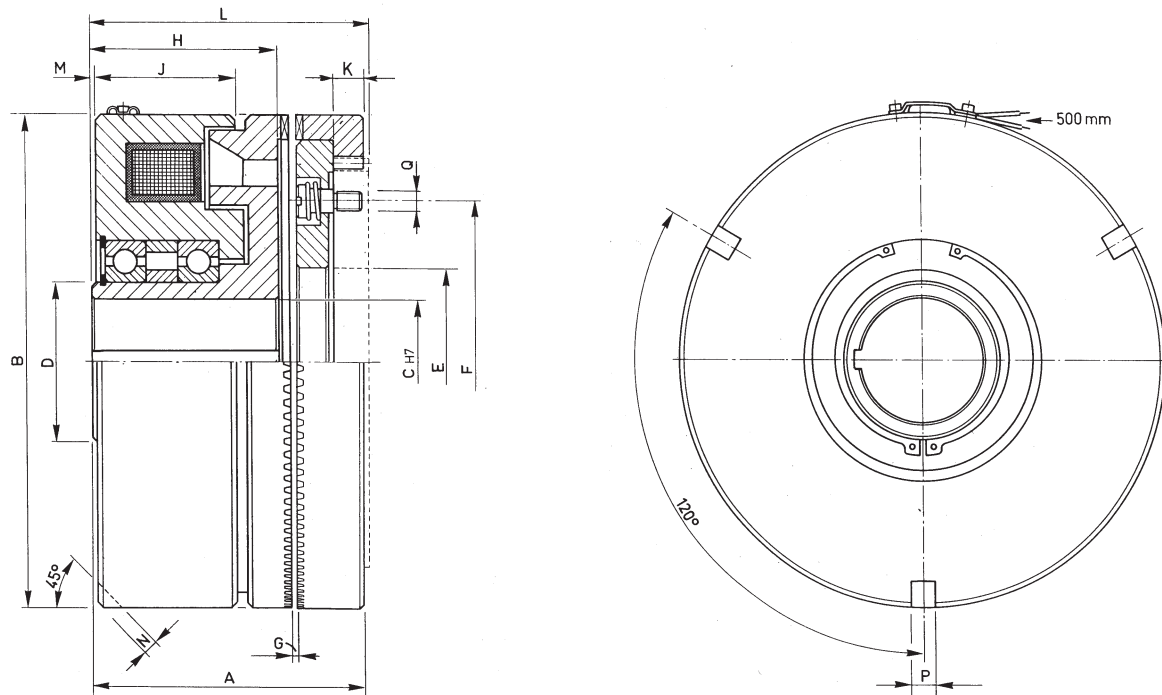


**SERIE / MODEL** ESB □□□/ZD  
**CODICE / CODE** 07.06.□□□.01



□□□	Momenti Torques Ms (Nm) max	Giri/1' R.P.M. max	Tempi inser. Build up time ms	Tempi disin. Decay time ms	WATT		Peso Weight kg	Flangia porta ancora Armature's flange
					20°	120°		
060	20	8500	20	30	14	10	0,45	FD 060/ZD
070	40	7000	22	35	23	16	0,80	FD 070/ZD
082	100	4000	24	40	43	30	1,2	FD 082/ZDB
095	200	3800	26	50	54	40	1,8	FD 095/ZDB
114	300	3600	32	70	65	47	3	FD 114/ZDB
134	600	3400	42	100	84	60	5,2	FD 134/ZDB
166	1400	3200	68	180	114	83	9,3	FD 166/ZDB
195	2000	3000	76	300	140	100	15	FD 195/ZDB
210	3000	2800	80	400	170	122	19	FD 210/ZD
240	4000	2500	115	680	210	150	28	FD 240/ZD
260	6000	2000	130	950	240	172	35	FD 260/ZD
295	9000	1700	143	1100	280	205	40	FD 295/ZD
325	12000	1500	160	1250	340	245	45	FD 325/ZD

□□□	A	B	C		D	E	F	H	J	K	L	M	N	P	Q
			min.	max.											n° x Ø
060	38	60	—	14	20	23	40	28	23,5	3,5	43,5	1	2,5	5	3 x M3
070	42,5	70	—	22	30	26	45	32	26,5	4	47,5	1	2,5	5	3 x M3
082	54	82	10	25	35	38	52	37	31,5	6	57	1	3	6	3 x M4
095	59	95	15	35	45	46	62	41	33	6	62	1	4	6	3 x M4
114	66	114	20	38	50	56	70	44	38	7	69	1	5	8	3 x M4
134	80	134	25	46	60	62	85	54	44,5	8	83	1	5	8	3 x M5
166	90	166	30	60	75	80	108	61	51,5	9,5	93,5	1	6	8	3 x M6
195	96	195	35	65	80	100	150	65	52,5	12	99	2	8	12	3 x M6
210	111	210	40	68	85	105	150	74	58	14	113	2	8	12	3 x M6
240	119	240	45	78	100	115	150	77	61	14,5	121,5	1,5	10	12	3 x M6
260	126	258	50	85	105	130	170	85	67	16,5	128,5	2	10	12	3 x M6
295	140	295	60	100	130	122	170	100	74	13	146	7	12	14	6 x M8
325	172	325	70	120	150	150	230	120	94	22	175	7	12	14	6 x M8