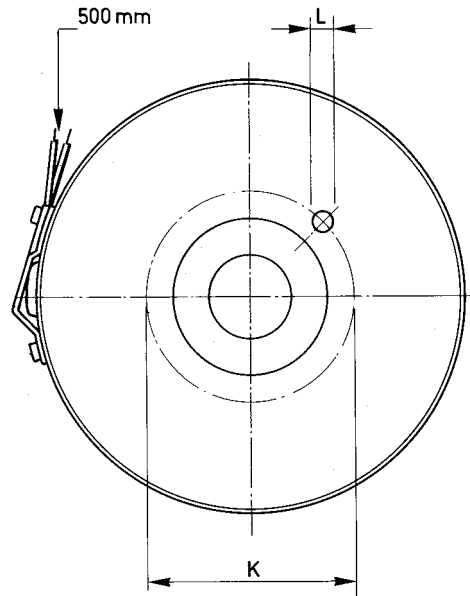
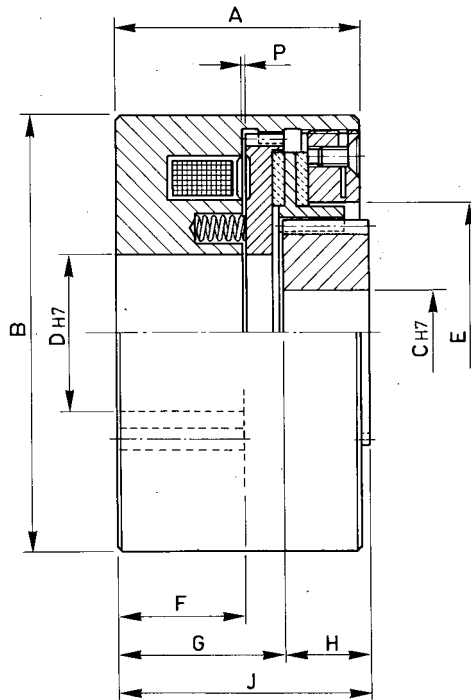


SERIE / MODEL
CODICE / CODE

EMF-N □□□
12.02.□□□.01



□□□	Momenti Torques Ms (Nm)	Giri/1' R.P.M. limit max.	Tempi inser. Build up time ms	Tempi disin. Decay time ms	WATT		Peso Weight kg
					20°	120°	
110	25	3500	115	38	55	40	4,3
135	50	3000	145	42	64	46	6
160	100	2500	165	54	78	56	9
195	150	2000	205	70	90	70	14

□□□	A	B	C		D	E	F	G	H	J	K	L n° x Ø	P max.
			min.	max.									
110	70	110	15	24	40	66	38	49	20	69	52	3x5,5	0,3
135	76	135	20	32	50	80	40	53	21	74	65	3x6,5	0,3
160	80	160	25	50	65	100	40	60	26	86	87	4x6,5	0,4
195	85	195	30	68	90	130	40	57	28	85	105	6x6,5	0,4