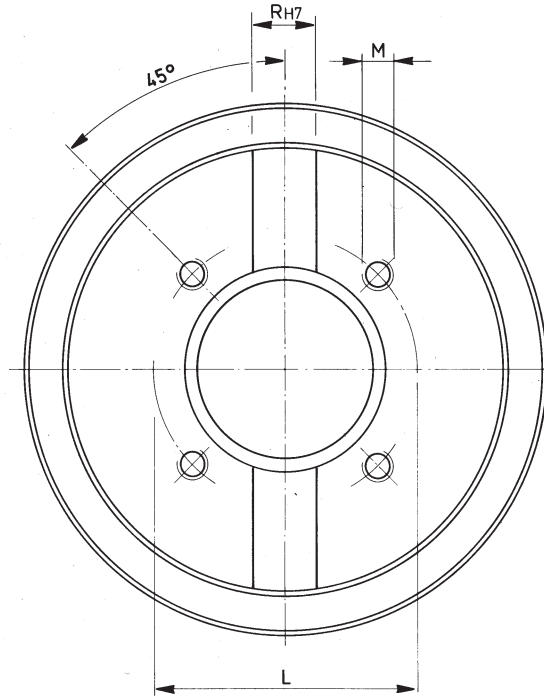
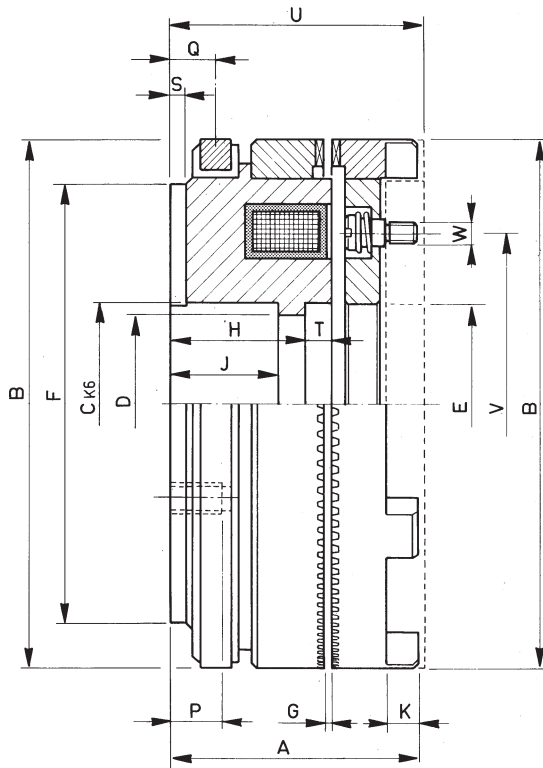


**SERIE / MODEL**  
**CODICE / CODE**

**ECF □□□/Z**  
07.02.□□□.01



□□□	Momenti Torques Ms (Nm) max	Tempi inser. Build up time ms	Tempi disin. Decay time ms	WATT		Peso Weight kg	Flangia porta ancora Armature's flange
				20°	120°		
082	100	22	40	24	17	0,9	FF 082/Z
095	200	26	45	31	22,5	1,2	FF 095/Z
114	350	32	68	40	28	2	FF 114/Z
140	600	42	90	53	38	3,3	FF 140/Z
166	1200	68	100	76	55	5,1	FF 166/Z
167	1200	68	100	63	45	5	FF 166/Z
194	2000	75	160	83	60	7,8	FF 195/Z
195	2200	75	160	83	60	7,8	FF 195/Z
210	3000	80	250	98	70	11	FF 210/Z
240	4000	80	270	102	74	17	FF 240/Z
260	6000	90	290	128	93	19,5	FF 260/Z

□□□	A	B	C	D	E	F	H	J	K	L	M n° x Ø	P max.	Q	R	S	T	U	V	W n° x Ø
082	39	82	35	31	35	67	22,5	20	6	50	4 x M5	5	7,5	12	2,5	2,5	42	55	3 x M4
095	40	95	42	37	45	78	22	20	6	56	4 x M6	5	7,5	12	2,5	3	43	65	3 x M4
114	47	114	55	45	53	95	25	22	7	75	4 x M8	6	11	14	5	5	50	80	3 x M4
140	54	140	68	60	70	120	28	22	8	90	4 x M8	8	11	16	5	5	57	100	3 x M5
166	60	166	75	65	80	142	30	25	9,5	100	4 x M10	9	13	20	6	5	63,5	120	3 x M6
167	63	166	90	80	89	142	33	28	9,5	116	4 x M10	9	13	20	6	5	66,5	120	3 x M6
194	68,5	195	90	80	89	170	34	28	12	116	4 x M10	14	13	20	6	5	71,5	150	3 x M6
195	67	195	110	100	110	170	34	28	12	125	4 x M10	14	13	20	6	3,5	70	150	3 x M6
210	77	210	100	90	100	184	39	31	14	130	4 x M12	16	14,5	20	6	3	79	150	3 x M6
240	84	240	110	100	112	216	40	32	14,5	145	4 x M12	18	14,5	25	6	5	86,5	150	3 x M6
260	90	258	140	130	133	234	41	33	16,5	200	4 x M12	13	14,5	25	6	11	92,5	170	3 x M6